
Introduzione all'uso di TikZ in Ingegneria

Claudio Fiandrino



Versione 1.2 - 31 luglio 2012

INDICE

1		Presentazione e Ringraziamenti	
3		Capitolo 1 Introduzione generale	
		1.1 Finalità della guida e riferimenti	3
		1.2 Introduzione a TikZ	6
11		Capitolo 2 Database	
		2.1 Modello relazionale	11
		2.2 Analisi di query	13
		2.3 Modello concettuale per data warehouse	15
19		Capitolo 3 Elettronica	
		3.1 Circuiti	19
		3.2 Diagrammi di Bode	27
		3.3 Grafici di segnali digitali	28
		3.4 Maschera di un filtro	29
33		Capitolo 4 Elettromagnetismo	
		4.1 Propagazione di un'onda elettromagnetica	33
		4.2 Composizione dello spettro di onde elettromagnetiche	34
37		Capitolo 5 Reti	
		5.1 Analisi di sistemi a coda	37
		5.1.1 Catene di Markov	37

- 5.1.2 Grafico utenti nel sistema 40
- 5.1.3 Uno schema 43
- 5.2 Reti wireless 44
- 5.3 Sistemi P2P 46

53

Capitolo 6 Teoria dei segnali

- 6.1 Segnali a tempo continuo 53
- 6.2 Sequenze numeriche 55

59

Capitolo 7 Meccanica

- 7.1 Solido di Cauchy 59
- 7.2 Prove di trazione 61
- 7.3 Teoria della trave 62
- 7.4 Schemi cinematici con forze applicate 66
- 7.5 Schemi statici e diagrammi di corpo libero 69

73

Capitolo 8 Esempi vari

- 8.1 Grafici realizzati con pgfplots 73
- 8.2 Un diagramma di flusso 76
- 8.3 Un metodo per evidenziare parti di testo 78
- 8.4 Matrici 80

85

Riferimenti bibliografici

87

Riferimenti web

PRESENTAZIONE

Nel corso della propria carriera accademica, almeno *una volta* si è chiamati a produrre un elaborato scritto. Se si è intrapresa la strada dell'Ingegneria dell'informazione, poi, negli elaborati in questione si noterà facilmente di quanto la parte grafica sovrasti per importanza il resto del documento. L'antico adagio “un'immagine val più di mille parole”, in una tesi di laurea si traduce in *grafici precisi e schemi rappresentativi del problema*.

A soccorrere gli studenti interviene il *disegno programmato*, il quale non dovrebbe rappresentare una difficoltà insormontabile, dato che la predisposizione a ‘scrivere codice’ appartiene alla dotazione naturale di chi sceglie questo tipo di studi.

Questa breve *Introduzione* è divisa idealmente in due parti: il primo capitolo introduce i rudimenti di TikZ; quelli successivi presentano e commentano diversi esempi applicati a vari campi della materia.¹

Per i preziosi commenti, i suggerimenti, le email e gli esempi inviati, ringrazio qui alcuni frequentatori del forum [GjT](#) OldClaudio, Liverpool, Elrond e Claudio. Un ringraziamento particolare va a Tommaso Gordini per la disponibilità alla revisione del testo e a Francesco Clemente, autore delle figure nei due nuovi capitoli di questa versione.

¹Questa guida è soggetta a licenza [CC BY-NC-ND 3.0](#) o versioni successive.

INTRODUZIONE GENERALE

1.1 Finalità della guida e riferimenti

I due linguaggi per il disegno programmato più diffusi oggi sono TikZ/PGF (d'ora in poi TikZ) e PSTricks. Come riferimento per quest'*Introduzione* s'è scelto il primo dei due, sia per i risultati migliori (nonostante la qualità dei disegni sia altissima per entrambi) sia per la maggiore diffusione tra gli utenti. Ad avallare la seconda motivazione, si osservi la figura 1.1: il grafico mostra in forma d'ortogramma il numero di domande per alcuni argomenti poste sul forum TeX.StackExchange fino al 29-07-2012: TikZ interessa molto più di altri argomenti del mondo \TeX .

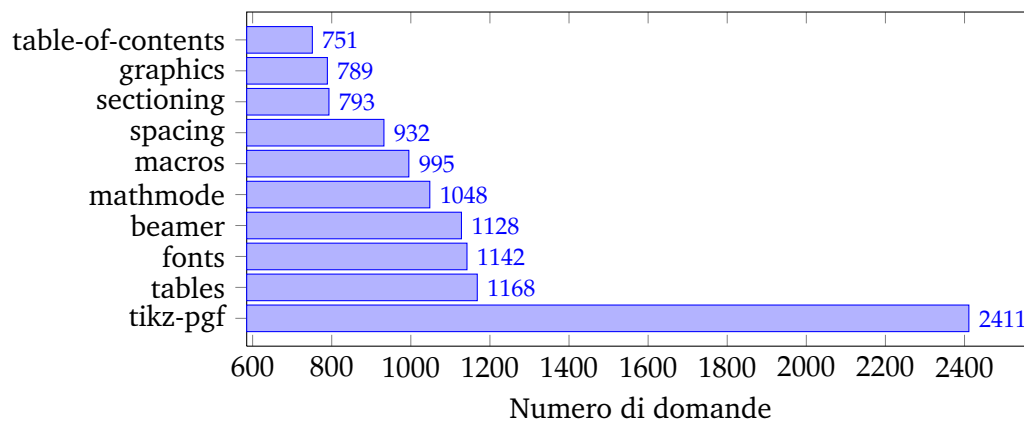


Figura 1.1: Numero di domande per alcuni argomenti poste sul forum TeX.StackExchange al 29-07-2012

La popolarità in costante aumento di TikZ ha suggerito agli sviluppatori di creare editor dedicati al disegno programmato o moduli d'espansione per quelli esistenti. Tra tutti quelli che si potrebbero nominare (non è facile selezionarne un campione eccellente, perché le esigenze dei singoli utenti sono variegata) si ricordano:

- Inkscape, MATLAB, Octave e GeoGebra, che permettono di disegnare figure e grafici ed esportarli in codice TikZ;
- TikzEdit e Ktikz (per KDE), e Qtikz (per QT), editor semigrafici nei quali si scrive il codice TikZ in una finestra e se ne vede immediatamente il risultato in un'altra.

È legittimo, a questo punto, porsi una domanda: «perché dovrei imparare *un altro* linguaggio di programmazione quando già ci sono validi editor per disegni e grafici?». Lasciamo rispondere un esperto, Andrew Stacey:¹

I'm going to explain why I use TikZ instead of a graphical package such as Inkscape. I think my reasoning is actually why I use a programming system rather than a graphical system, so would equally apply to PSTricks or other such.

- **Precision** I'm a bit fanatical about getting stuff in the actual right place, not just what looks okay. Your diagram would look not so polished if the Maps didn't line up exactly - it might not be obvious why, but looking at it one would have a feeling of it not being quite right. It's easier to program precision than drag-and-drop it.
- **Repetition** There's a lot that's the same in the diagram. Lots of pieces have the same style, the same layout. Again, it's easier to program these than drag-and-drop them. I expect that programs like Inkscape have lots of shortcuts for apply the same style to all of these, but I'd also imagine that it's easy to miss out one aspect, or include one aspect too many.
- **Variation** I'm never happy with how things turn out the first time. I frequently want to change little things until I'm happy with them. Being able to change just one thing and have a whole lot depend on that one change makes this much easier. So defining a style and changing that, or basing a sub-diagram at a particular coordinate, makes it easier to vary things until I'm happy.
- **Repetition** I do a lot of diagrams, but not so many that I'm a graphical designer. Every time that I do a new diagram there's a certain amount of *I've done something like this before, how did I do it?* with subsequent cut-and-pasting. When I use a graphical system then all of the *How did I do it?* information is lost. I can cut-and-paste actual objects, but it's rarely the objects that I want to copy - it's the how did I get that particular effect that I want to copy. When programming a diagram, all of this is laid out in an easily copy-able form.

¹L'intervento di Andrew Stacey è tratto da [Stacey, 2012]

For me, this last one is the reason TikZ fits so well into my workflow. It's the same with T_EX itself. Every so often I find myself sitting in front of OpenOffice (or worse) and thinking, How did I get the footer to stay on the bottom last time? Yet again it's floating in the middle of the page!. Then I have to remember the exact sequence of menus and options to do it. With T_EX then I look back at the old document where this happened, find the `\def\footerlocation{bottom}`, and copy it over. That is the real time-saver for me.

In conclusion, if you've only one or a small number of diagrams to do then the time saved/time spent lines may not cross for you. But if it's something that you'll do a lot, consider time learning to program your diagrams time well spent.

Questa guida si propone due scopi essenzialmente:

1. suggerire qualche campo dell'ingegneria cui TikZ possa essere applicato (database; elettronica ed elettromagnetismo; reti; teoria dei segnali; meccanica);
2. fornire una galleria d'esempi.

Per ciascun ambito considerato si forniranno uno o più esempi, corredati del relativo codice pronto per essere usato (o modificato all'occorrenza). Si noti che la composizione dei codici di questa guida richiede una distribuzione T_EX Live *completa e aggiornata*, altrimenti il risultato potrebbe non essere quello atteso.

Sebbene il codice mostrato sia in genere abbastanza "facile" e non richieda ulteriori spiegazioni, di seguito si suggeriscono alcune letture d'approfondimento:

- le guide introduttive di [Nisi, 2009] (in italiano), [Crémer, 2011] (in inglese) e [Tisseau and Duma, 2011] (in francese);
- la guida sull'applicazione di TikZ all'economia di [Goulding, 2011];
- la guida per eccellenza: la documentazione del pacchetto [Tantau, 2010] (consultabile da terminale con `texdoc tikz`).

Perché un codice "facile"? Per due ragioni.

La prima coincide con la seconda delle motivazioni di cui si parlava sopra: questo documento non intende *spiegare* il codice TikZ (c'è la corposissima documentazione per scoprirlo) ma solo dare qualche esempio di come lo si possa *utilizzare* nel concreto. Per questo motivo il codice mostrato non sarà mai *il miglior* codice possibile (gli esperti sapranno certamente produrre soluzioni più eleganti e meno dispendiose), ma solo un codice *adatto* allo scopo.

La seconda risiede nell'idea fondamentale che ha guidato chi scrive: non sempre complicare il codice riducendone la lunghezza con sintassi esoteriche produce risultati migliori. Ben venga scrivere qualche riga in più, magari puramente ripetitiva, se ciò aiuta

a mantenere la chiarezza: riguardando il codice anche dopo molto tempo (e i codici di alcuni disegni possono essere *davvero* lunghi), non si avrà difficoltà a individuarne le varie parti e modificarle se necessario.

Si considerino tutti gli esempi delle prossime pagine come riferimenti ‘di base’: traendo spunto da questa e altre guide, e aiutato dalla propria fantasia, il lettore potrà adattarli alla necessità contingente o crearne di nuovi.²

1.2 Introduzione a TikZ

Questa sezione presenta gli elementi essenziali del codice TikZ usato nei prossimi esempi.

Innanzitutto è importante distinguere tra due tipi di grafico:

- grafici prodotti a partire da risultati sperimentali (contenuti, per esempio, in file esterni da dare “in pasto” al programma);
- grafici prodotti *ad hoc* (cioè dal nulla).

I primi si realizzano tramite il pacchetto `pgfplots` (un’estensione di TikZ compresa in \TeX Live), il cui funzionamento è spiegato, per esempio in [Pantieri and Gordini, 2012]. I secondi, realizzabili sia con `pgfplots` sia con il solo TikZ, costituiscono l’argomento di questa guida.

Segmenti

Si disegna un segmento con:

```
\draw[opzioni] (coordinate pt iniziale)--(coordinate pt finale);
```

Nodi e inserimento del testo

Un *nodo* è un qualsiasi oggetto (predefinito da TikZ o definito dall’utente) che abbia una posizione e al quale sia assegnato un testo. Si può definirne la posizione in due modi:

- *assoluto*, cioè assegnandogli a mano le coordinate nello spazio;
- *relativo*, cioè stabilendone la posizione a partire da quella di un altro nodo.

La sintassi generale per il primo modo è:

```
\node[opzioni] (label) at (coordinata pt) {testo};
```

Quella per il secondo è:

```
\node (ciao) at(0,0) {ciao};
\node at (ciao.south){ciao ciao};
```

Si noti quanto segue:

²Si vedano anche [T \TeX Example.net] e [Altermundus.com].

- per evitare problemi in questo secondo caso, si ricordi di assegnare *sempre* un'etichetta ai nodi, di qualunque tipo siano;
- si consiglia di impratichirsi inizialmente con il primo modo, e di passare al secondo solo in seguito (alcuni esempi in questa guida usano anche i riferimenti relativi).

I due costrutti appena visti sono utili per inserire del testo dopo aver disegnato un segmento (come quando si deve assegnare l'etichetta a un asse cartesiano, per esempio). Le istruzioni:

```
\draw[opzioni] (coordinate pt iniziale)--(coordinate pt finale)
  node[opzioni] (label){testo};
```

evita di dover ridefinire la posizione del nodo in quanto coincide automaticamente con (coordinate pt finale).

Collegare nodi

Le istruzioni:

```
\path (label pt iniziale) edge[opzioni] (label pt finale);
```

servono per collegare due nodi tra loro.

Inserimento automatico

Il comando `\foreach` permette di inserire automaticamente nodi con caratteristiche simili (per forma e colore) in diversi luoghi della figura.

Definire nuovi oggetti

Si possono definire nuovi oggetti (uno stile, nel prossimo esempio) all'apertura dell'ambiente `tikzpicture`:

```
\begin{tikzpicture}[nomestile/.style={opzioni}]
..
\end{tikzpicture}
```

oppure con il comando:

```
\tikzset{nomestile/.style={opzioni}}
```

che può essere dato nelle consuete tre posizioni:

- nel preambolo, per una sua applicazione *globale*;
- immediatamente prima di aprire `tikzpicture`, per applicarlo da quel punto alla fine del documento;
- dentro `tikzpicture`, per una sua applicazione *locale*.

TikZ, come altri pacchetti grafici, mette a disposizione numerose *librerie*, cioè raccolte di comandi, ambienti e altre funzioni particolari destinate a uno scopo specifico. Le librerie si caricano con il comando

```
\usetikzlibrary{nome-libreria}
```

Tra le librerie più usate (l'elenco completo si trova nella documentazione del pacchetto) si ricordano:

- `positioning` per definire la posizione dei nodi in modo relativo;
- `shadows` per ombreggiare gli oggetti;
- `shapes` per inserire forme predefinite (rettangoli, ellissi, rombi, eccetera) tramite appositi comandi.

I pacchetti già caricati da TikZ

TikZ carica i seguenti pacchetti esterni:

- `graphicx`;
- `keyval`;
- `xcolor`.

In un documento occorre sempre prestare attenzione all'ordine con cui vengono caricati i pacchetti per evitare il famoso errore `option clash`. Facendo riferimento a TikZ, è molto facile cadere in errore, specialmente con `xcolor`. Per non sbagliare quindi, quando si vuole caricare uno dei precedenti pacchetti utilizzando particolari opzioni:

- si carichi il pacchetto *prima* di TikZ:

```
\usepackage[table]{xcolor}
\usepackage{tikz}
```

- si utilizzi `\PassOptionsToPackage{table}{xcolor}` *prima* di `\documentclass`:

```
\PassOptionsToPackage{table}{xcolor}
\documentclass{article}
\usepackage{tikz}
```

Nel caso non occorranو opzioni particolari, si consiglia di caricare solo TikZ. Nella guida si è seguita questa strada.

I pacchetti che caricano TikZ

I pacchetti utilizzati in questa guida che caricano automaticamente TikZ sono:

- pgfplots;
- circuitikz.

Se sono necessari alla redazione di un documento, scrivere nel preambolo:

```
\usepackage{pgfplots,tikz}
```

non è buona norma.

DATABASE

Essendo questo il primo capitolo in cui s'illustrano esempi, il codice mostrato è volutamente prolisso: anziché usare `foreach` per limitarne le righe, infatti, s'è preferito riportare tutte le definizioni di nodi, forme e linee di collegamento.

2.1 Modello relazionale

La figura 2.1 mostra il modello relazionale di un database.

```
1 \documentclass{article}
2 \usepackage{tikz}
3 \newcommand{\mysize}[1]{\footnotesize{\textbf{#1}}}
4 \begin{document}
5 \begin{tikzpicture}[blue,thick,text=blue!60,scale=0.9]
6 % Load Balancers
7 \draw[rounded corners, blue] (-0.,6) rectangle (3,11);
8 \node at (1.5,10.5){\mysize{Balancers}};
9 \draw[thin](0,10)--(3,10);
10 \node at (1.5,9.5){\mysize{id\_lb}};
11 \node at (1.5,9){\mysize{infodist\_lb}};
12 \node at (1.5,8.5){\mysize{data\_acc\_lb}};
13 \node at (1.5,8){\mysize{refresh\_lb}};
14 \node at (1.5,7.5){\mysize{num\_ports}};
15 \node at (1.5,7){\mysize{state}};
16 % Switches
17 \draw[rounded corners, blue] (0,12) rectangle (3,17);
18 \node at (1.5,16.5){\mysize{Switches}};
19 \draw[thin,blue](0,16)--(3,16);
20 \node at (1.5,15.5){\mysize{id\_s}};
```

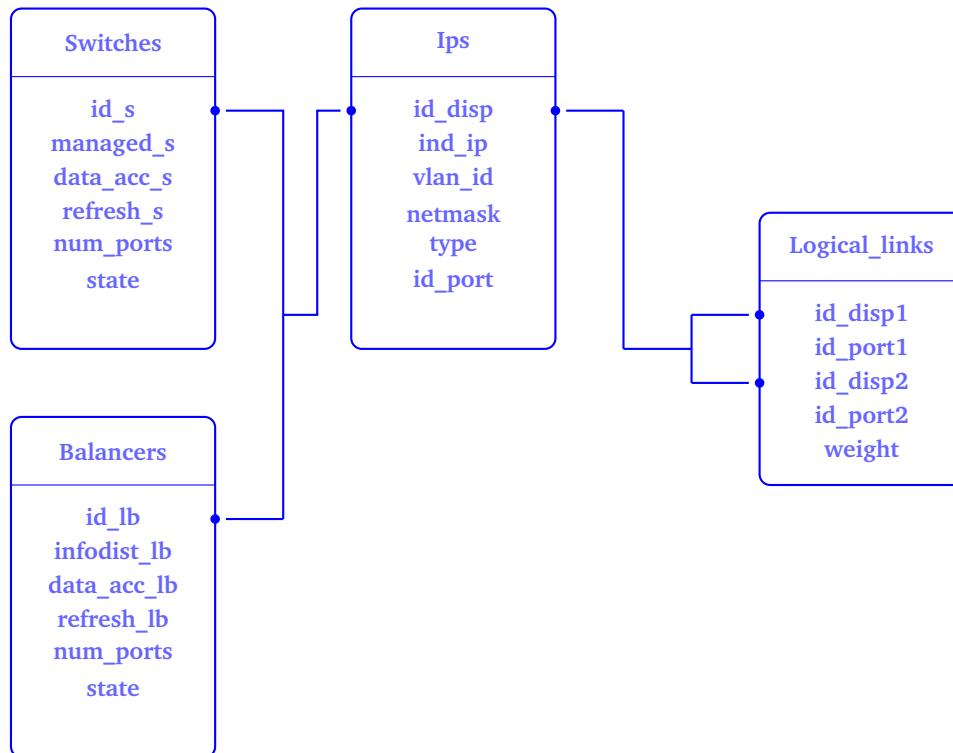


Figura 2.1: Modello relazionale di un database

```

21 \node at (1.5,15){\mysize{managed\_s}};
22 \node at (1.5,14.5){\mysize{data\_acc\_s}};
23 \node at (1.5,14){\mysize{refresh\_s}};
24 \node at (1.5,13.5){\mysize{num\_ports}};
25 \node at (1.5,13){\mysize{state}};
26 % Ips
27 \draw[rounded corners, blue] (5,12) rectangle (8,17);
28 \node at (6.5,16.5){\mysize{Ips}};
29 \draw[thin](5,16)--(8,16);
30 \node at (6.5,15.5){ \mysize{id\_disp}};
31 \node at (6.5,15){ \mysize{ind\_ip}};
32 \node at (6.5,14.5){\mysize{vlan\_id}};
33 \node at (6.5,14){\mysize{netmask}};
34 \node at (6.5,13.5){\mysize{type}};
35 \node at (6.5,13){\mysize{id\_port}};
36 % Links Table
37 \draw[rounded corners, blue] (11,10) rectangle (14,14);
38 \node at (12.5,13.5){\mysize{Logical\_links}};
39 \draw[thin](11,13)--(14,13);
40 \node at (12.5,12.5){ \mysize{id\_disp1}};
41 \node at (12.5,12){\mysize{id\_port1}};

```



```

42 \node at (12.5,11.5){ \mysize{id\_disp2}};
43 \node at (12.5,11){ \mysize{id\_port2}};
44 \node at (12.5,10.5){ \mysize{weight}};
45 %%%%%%%%%%%%%%%%%%%%%%%%%%%%%%%%%%%%%%%%%
46 % Collegamenti
47 %%%%%%%%%%%%%%%%%%%%%%%%%%%%%%%%%%%%%%%%%
48 % Punti
49 \fill[blue] (3,9.5) circle(2pt);
50 \node (lb) at (3,9.5){};
51 \fill[blue] (3,15.5) circle(2pt);
52 \node (s) at (3,15.5){};
53 \fill[blue] (8,15.5) circle(2pt);
54 \node (ip) at (8,15.5){};
55 \fill[blue] (5,15.5) circle(2pt);
56 \node (ip2) at (5,15.5){};
57 \fill[blue] (11,12.5) circle(2pt);
58 \node (log_id_disp1) at (11,12.5){};
59 \fill[blue] (11,11.5) circle(2pt);
60 \node (log_id_disp2) at (11,11.5){};
61 %%%%%%%%%%%%%%%%%%%%%%%%%%%%%%%%%%%%%%%%%
62 % Linee
63 \draw(1b)--(4,9.5);
64 \draw(s)--(4,15.5)--(4,9.5);
65 \draw(4,12.5)--(4.5,12.5)--(4.5,15.5)--(ip2);
66 \draw(ip)--(9,15.5);
67 \draw(9,12)--(9,15.5);
68 \draw(10,11.5)--(10,12.5);
69 \draw(9,12)--(10,12);
70 \draw(log_id_disp1)--(10,12.5);
71 \draw(log_id_disp2)--(10,11.5);
72 \end{tikzpicture}
73 \end{document}

```

Si possono ottenere risultati decisamente migliori di questo con il pacchetto di [\[Calado\]](#).

2.2 Analisi di query

Si può rappresentare graficamente l'analisi di complessità di una query con un albero in cui le foglie sono le tabelle di partenza e la radice il risultato finale. Molto spesso lo schema riporta anche il *numero di tuple* considerate in un determinato livello e il *fattore di riduzione* ottenuto. La figura 2.2 mostra un esempio in cui questi ultimi due parametri sono evidenziati con colori diversi.

```

1 \documentclass{article}
2 \usepackage{amsmath,amssymb}
3 \usepackage{tikz}
4 \begin{document}
5 \begin{tikzpicture}

```

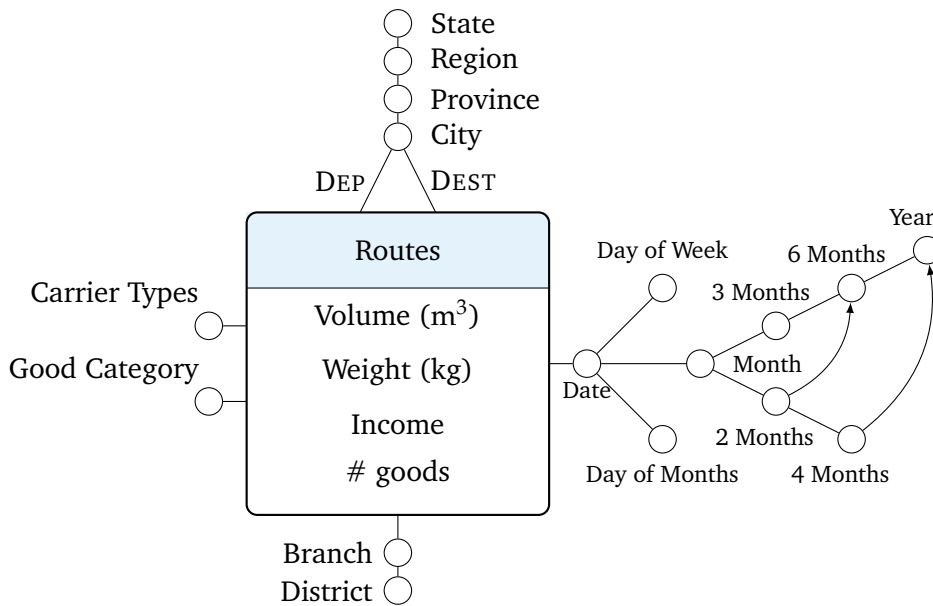



Figura 2.3: Modello concettuale per datawarehouse

```

35 \node[red] at (-1.25, -4) {\footnotesize{\approx 10^5}};
36 \node[red] at (3, -4) {\footnotesize{\approx 5 \cdot 10^5}};
37 \node[red] at (6.75, -4) {\footnotesize{\approx 10^3}};
38 \node[red] at (6.75, -2.25)
39 {\footnotesize{\approx 2 \cdot 10^2}};
40 \node[red, left] at (-1, -2) {\footnotesize{\approx 10^4}};
41 \node[red] at (1.5, -1) {\footnotesize{\approx 5 \cdot 10^4}};
42 \node[red] at (5, -0.5) {\footnotesize{\approx 10^4}};
43 \node[red] at (5, 0.5) {\footnotesize{\approx 2 \cdot 10^3}};
44 \node[red] at (5, 1.5) {\footnotesize{\approx 2 \cdot 10^2}};
45 %
46 \node[blue] at (-4.25, -3)
47 {\small{\approx \left(\frac{1}{10} \right) }};
48 \node[blue] at (4.25, -3) {\small{\approx \left(\frac{1}{5} \right) }};
49 \node[blue] at (2.5, 1) {\small{\approx \left(\frac{1}{10} \right) }};
50 \end{tikzpicture}
51 \end{document}

```

2.3 Modello concettuale per data warehouse

La figura 2.3 mostra come si possono rappresentare le relazioni che intercorrono fra le varie componenti di un datawarehouse.

Il relativo codice è:

```

1 \documentclass{article}
2 \usepackage{amsmath,amssymb}
3 \usepackage{tikz}
4 \definecolor{cerulean}{cmyk}{0.94,0.11,0,0}
5 \begin{document}
6 \begin{tikzpicture}[mynode/.style={circle,draw}]
7 %%%%%%%%%%%
8 \fill[cerulean!10](0,3)rectangle(4,4);
9 \draw[rounded corners, thick] (0,0)rectangle(4,4);
10 \draw (0,3)--(4,3);
11 \node at (2,3.5) {Routes};
12 \node at (2,2.65) {Volume ( $\mathrm{m}^3$ )};
13 \node at (2,1.9) {Weight ( $\text{kg}$ )};
14 \node at (2,1.2) {Income};
15 \node at (2,0.55) {\# goods};
16 %%%%%%%%%%%
17 \node[mynode] at (2,5) (t_a) {};
18 \node [right]at (2.3,5) {City};
19 \node[mynode] at (2,5.5) (t_b) {};
20 \node[right] at (2.3,5.5) {Province};
21 \node[mynode] at (2,6) (t_c) {};
22 \node [right]at (2.3,6) {Region};
23 \node[mynode] at (2,6.5) (t_d) {};
24 \node [right]at (2.3,6.5) {State};
25 \path (1.5,4) edge node [left]{\textsc{Dep}} (t_a);
26 \path (2.5,4) edge node [right]{\textsc{Dest}} (t_a);
27 \path (t_a) edge (t_b);
28 \path (t_b) edge (t_c);
29 \path (t_c) edge (t_d);
30 %%%%%%%%%%%
31 \node[mynode] at (-0.5,2.5) (c_a) {};
32 \node [above left]at (-0.5,2.6) {Carrier Types};
33 \path (0,2.5) edge (c_a);
34 %%%%%%%%%%%
35 \node[mynode] at (-0.5,1.5) (g_a) {};
36 \node [above left]at (-0.5,1.6) {Good Category};
37 \path (0,1.5) edge (g_a);
38 %%%%%%%%%%%
39 \node[mynode] at (2,-0.5) (a_a) {};
40 \node [left]at (1.8,-0.5) {Branch};
41 \node[mynode] at (2,-1) (a_b) {};
42 \node [left]at (1.8,-1) {District};
43 \path (2,0) edge (a_a);
44 \path (a_b) edge (a_a);
45 %%%%%%%%%%%
46 \node[mynode] at (4.5,2) (r_a) {};
47 \node [below]at (4.5,1.9) {\footnotesize{Date}};
48 \node[mynode] at (5.5,1) (r_b) {};
49 \node [below]at (5.5,0.8) {\footnotesize{Day of Months}};

```

```
50 \node[mynode] at (5.5,3) (r_c) {};  
51 \node [above]at (5.5,3.2) {\footnotesize{Day of Week}};  
52 \node[mynode] at (6,2) (r_d) {};  
53 \node [right]at (6.3,2) {\footnotesize{Month}};  
54 \node[mynode] at (7,1.5) (r_e) {};  
55 \node [below]at (6.85,1.3) {\footnotesize{2 Months}};  
56 \node[mynode] at (8,1) (r_g) {};  
57 \node [below]at (7.85,0.8) {\footnotesize{4 Months}};  
58 \node[mynode] at (7,2.5) (r_f) {};  
59 \node [above]at (6.8,2.7) {\footnotesize{3 Months}};  
60 \node[mynode] at (8,3) (r_h) {};  
61 \node [above]at (7.8,3.2) {\footnotesize{6 Months}};  
62 \node[mynode] at (9,3.5) (r_i) {};  
63 \node [above]at (8.8,3.7) {\footnotesize{Year}};  
64 \path (4,2) edge (r_a);  
65 \path (r_a) edge (r_b);  
66 \path (r_a) edge (r_c);  
67 \path (r_a) edge (r_d);  
68 \path (r_d) edge (r_e);  
69 \path (r_e) edge (r_g);  
70 \path (r_d) edge (r_f);  
71 \path (r_f) edge (r_h);  
72 \path (r_h) edge (r_i);  
73 \path[-latex] (r_e) edge [bend right] (r_h);  
74 \path[-latex] (r_g) edge [bend right] (r_i);  
75 \end{tikzpicture}  
76 \end{document}
```

ELETTRONICA

3.1 Circuiti

Per realizzare i circuiti il pacchetto consigliato è circuitikz di [Redaelli, 2011]. Un primo, facile esempio, è un circuito passa-alto riportato in figura 3.1.

```
1 \documentclass{article}
2 \usepackage{circuitikz}
3 \begin{document}
4 \begin{circuitikz}
5 \draw (-1,0) to[R,l^=$R_1$,o-](1.5,0);
6 \draw (1,0) to[C,l^=$C_1$](3.82,-0.005);
7 \draw (3.25,0) to[short](3.25,1.5);
```

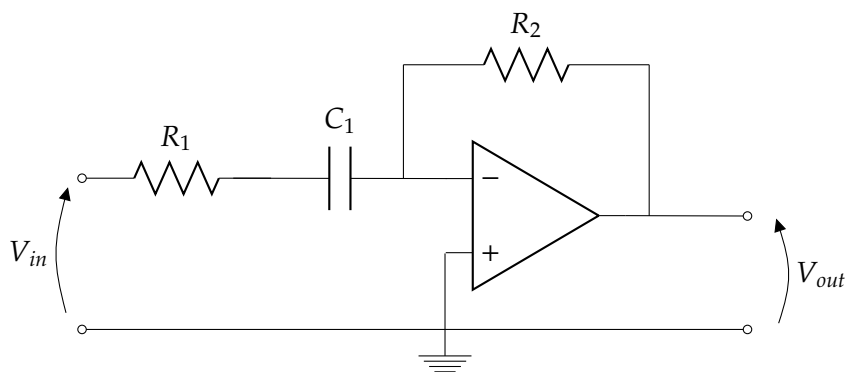


Figura 3.1: Circuito passa-alto

```

8 \draw (5,-0.495) node[op amp]{};
9 \draw (3.8,-0.995)--(3.8,-2);
10 \node[ground]at (3.8,-2){};
11 \draw (3.25,1.5) to [R, l^=$R_2$] (6.5,1.5);
12 \draw (6.5,1.5)--(6.5,-0.5);
13 \draw (6.19,-0.495)to[short, -o] (7.8,-0.5){};
14 \draw (8.1,-0.55) to [open, v^<=$\, V_{out}\,$] (8.1,-2);
15 \draw (-1.1,0) to [open, v_<=$\, V_{in}\,$] (-1.1,-2);
16 \draw (-1,-2) to [short, o-o] (7.8,-2);
17 \end{circuitikz}
18 \end{document}

```

Si noti che le etichette delle tensioni d'ingresso e d'uscita sono scritte in modo matematico con uno spazio sottile prima e dopo: così facendo, le si possono distanziare dalla freccia senza troppe complicazioni, anche se in modo non troppo elegante. In verità, tramite apposite istruzioni il pacchetto permette di stabilire l'esatta distanza fra etichetta e freccia, ma la sintassi richiesta è piuttosto complicata.

I prossimi due codici, inviati rispettivamente dagli utenti del forum [GjT Liverpool](#) ed [Elrond](#), producono entrambi lo stesso circuito appena mostrato: è un chiaro esempio di come stili di programmazione diversi (si vedano le definizioni dei nodi assoluti e relativi) si equivalgano perfettamente.

```

1 % Codice di Liverpool
2 \documentclass{article}
3 \usepackage{amsmath}
4 \usepackage{circuitikz}
5
6 \begin{document}
7 \begin{circuitikz}
8 \draw
9 (0,0) to [R, l^=$R_1$, o-] (2,0)
10 (2,0) to [C, l^=$C_1$] (5,0)
11 (5,0) node [op amp, anchor=-] (op1) {}
12 let \p{op1.out}=(op1.out) in
13 (op1.+) -| (4.9,-2)
14 (4.5,0) -- (4.5,1.5) to [R, l^=$R_2$] (7.5,1.5) -- (7.5,\y{op1.out})
15 (op1.out) to [short, -o] (8,\y{op1.out})
16 (0,-2) to [short, o-o] (8,-2)
17 (-0.1,0) to [open, v_<=$V_{\mathrm{in}}$] (-0.1,-2)
18 (8.1,\y{op1.out}) to [open, v^<=$V_{\mathrm{out}}$] (8.1,-2)
19 ;
20 \end{circuitikz}
21 \end{document}

```

```

1 % Codice di Elrond
2 \documentclass{article}
3 \usepackage{amsmath}
4 \usepackage{circuitikz}
5
6 \begin{document}
7 \begin{circuitikz}
8   \draw
9     (0,0) node [op amp, anchor=-] (op1) {}
10    (op1.-) to [C,l_=$C_1$] ++(-2,0) to [R,l_=$R_1$, -o] ++(-2,0)
11    (op1.-) -| ++(0,1.5) to [R, l^=$R_2$] ++(2,0) -| (op1.out)
12    (op1.out) to [short, -o] ++(1,0)
13    ($ (op1.-) - (4,0)$) to [open, v_<=$V_\mathrm{in}$] ++(0,-2)
14    ($ (op1.out) + (1,0)$) to [open, v^<=$V_\mathrm{out}$] ++(0,-1.5)
15    to [short,o-] ($ (op1.+ ) - (0,1)$) node[shape=coordinate] (A) {}
16    (A) to [short,-o] ++(-4,0)
17    (A) -- ++(0,-0.5) node[ground] {}
18    (A) to (op1.+ )
19    ;
20 \end{circuitikz}
21 \end{document}

```

Nel prossimo esempio si sfruttano congiuntamente le risorse di TikZ e circuitikz: la soluzione migliore per evidenziare una porzione di circuito, infatti, è usare i comandi `\fill` o `\filldraw`. La figura 3.2 il circuito a resistenze equivalenti di un filtro a capacità commutate.

```

1 \documentclass{article}
2 \usepackage{circuitikz}
3 \definecolor{burntorange}{cmyk}{0,0.51,1,0}
4 \begin{document}
5 \begin{circuitikz}[scale=0.7]
6 \filldraw[burntorange,very thick,dashed,fill=orange!8] (5.4,-0.6) --
7   (5.6,-0.6) -- (5.6,-1) -- (7.1,-1) -- (7.1,-4.2) -- (16.5,-4.2) -- (16.5,3) --
8   (5.4,3) -- (5.4,-0.6);
9 \node[rounded corners,draw,fill=orange!8] at (10,4)
10  {\small{Blocco non invertente}};
11 \draw[-stealth] (10,3.5) -- (11,2.5);
12 %-----
13 \draw (-0.8,0) to [R,l^=$R_1$,o-] (2,0);
14 \draw (2,0) -- (2.8,0);
15 \node[scale=0.7,op amp] at (4,-0.5){};
16 \draw (5.2,-0.5) to [R,l^=$R_1$,*-*] (7.8,-0.5);
17 \node[scale=0.7,op amp] at (9,-1){};
18 \draw (10.2,-1) to [R,l^=$R_4$,*-*] (12.3,-1);
19 \node[scale=0.7,op amp] at (13.5,-1.5){};
20 \draw (14.7,-1.5) to [short,-o] (15.5,-1.5);
21 %-----

```

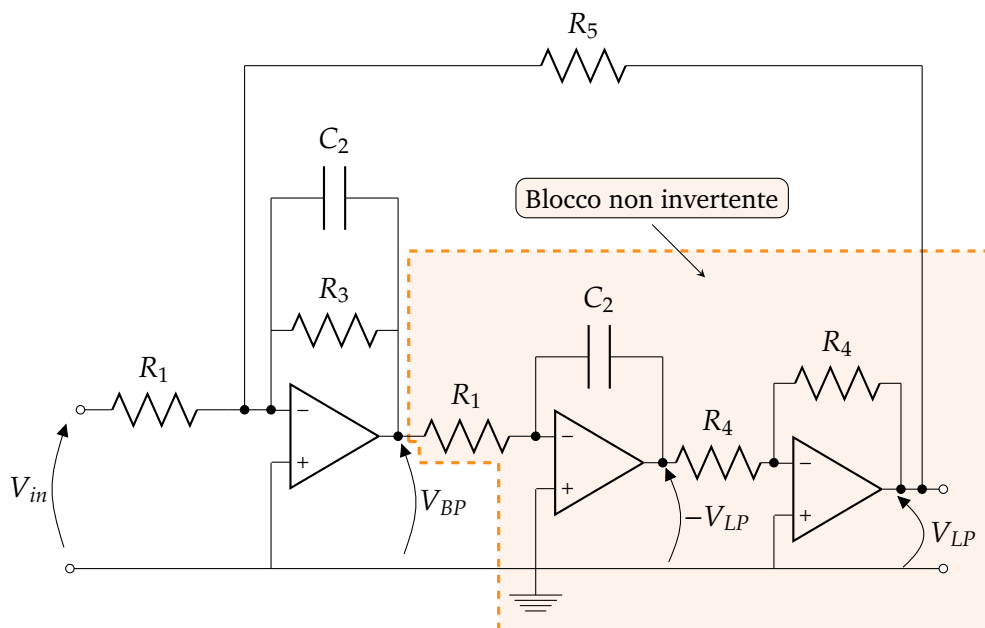


Figura 3.2: Circuito equivalente di un filtro a capacità commutate

```

22 % morsetti a ground
23 \draw(12.3,-2)--(12.3,-3);
24 \draw(7.8,-1.5)--(7.8,-3);
25 \draw(2.8,-1)--(2.8,-3);
26 \draw(-1,-3)to [short,o-o] (15.5,-3);
27 \node[ground] at (7.8,-3) {};
28 %-----
29 % invertente finale
30 \draw (12.3,-1)--(12.3,0.5);
31 \draw (14.7,-1.5)to[short,*-](14.7,0.5);
32 \draw (12.3,0.5) to[R,l^=$R_4$] (14.7,0.5);
33 %-----
34 % invertente di mezzo
35 \draw (7.8,-0.5)--(7.8,1);
36 \draw (10.2,-1)--(10.2,1);
37 \draw (7.8,1) to[C,l^=$C_2$] (10.2,1);
38 %-----
39 % invertente iniziale
40 \draw (2.8,0)to[short,*-](2.8,4);
41 \draw (5.2,-0.5)--(5.2,4);
42 \draw (2.8,1.5) to[R,l^=$R_3$] (5.2,1.5);
43 \draw (2.8,4) to[C,l^=$C_2$] (5.2,4);
44 %-----
45 % resistenza R_5
46 \draw (15.1,-1.5) to [short,*-] (15.1,6.5);

```

```

47 \draw (2.3,0) to [short,*-] (2.3,6.5);
48 \draw (2.3,6.5) to[R,l^=$R_5$] (15.1,6.5);
49 %-----
50 % tensioni
51 \draw (-1,-2.9) to [open, v^>=$V_{in}$] (-1,-0.1);
52 \draw (5.2,-2.9) to [open, v>=$V_{BP}$] (5.2,-0.6);
53 \draw (10.2,-2.9) to [open, v>=$-V_{LP}$] (10.2,-1.2);
54 \draw (14.85,-2.8) to [open, v>=$V_{LP}$] (14.85,-1.9);
55 \end{circuitikz}
56 \end{document}

```

Il pacchetto `circuitikz` permette di realizzare anche circuiti logici. La figura 3.3 ne mostra alcuni esempi forniti da Claudio, un altro utente del forum [G.IT](#).

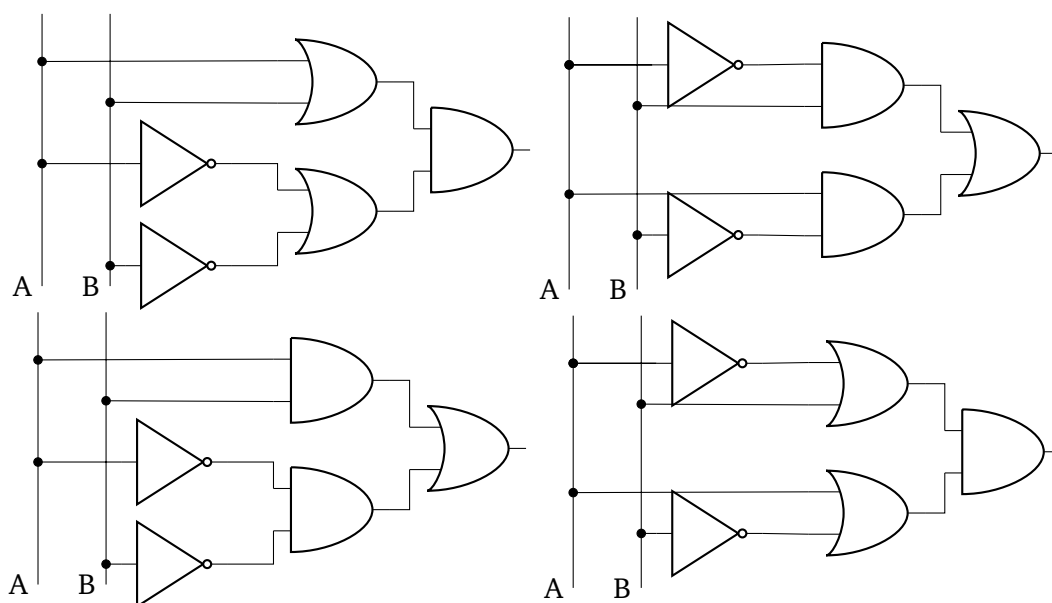


Figura 3.3: Circuiti logici realizzati con `circuitikz`

```

1 % Codice di Claudio
2 \documentclass[a4paper,11pt]{article}
3 \usepackage{circuitikz}
4
5 \begin{document}
6
7 \begin{circuitikz} \draw
8     (0,0) --(0,4)
9     (1,0) --(1,4)
10    (0,0) node[anchor=east] {A}
11    (1,0) node[anchor=east] {B}
12    (5,3.0) node[or port] (myor1) {}

```

```

13
14      (0,3.3)to[short, *-] (myor1.in 1)
15      (1,2.7)to[short, *-](myor1.in 2)
16      (2,1.8) node[not port] (mynot1) {}
17      (0,1.8)to[short, *-](mynot1.in)
18      (2,0.3) node[not port] (mynot2) {}
19      (1,0.3)to[short, *-](mynot2.in)
20      (5,1.1) node[or port] (myor2) {}
21      (mynot1.out)-|(myor2.in 1)
22      (mynot2.out)-|(myor2.in 2)
23      (7,0,2.0) node[and port] (myand1) {}
24      (myor1.out)-|(myand1.in 1)
25      (myor2.out)-|(myand1.in 2);
26 \end{circuitikz}
27 \begin{circuitikz} \draw
28      (0,0)--(0,4)
29      (1,0)--(1,4)
30      (0,0) node[anchor=east] {A}
31      (1,0) node[anchor=east] {B}
32      (5,3.0) node[and port] (myand1) {}
33      (2,3.3) node[not port] (mynot1) {}
34      (5,1.1) node[and port] (myand2) {}
35      (2,0.8) node[not port] (mynot2) {}
36      (7,0,2.0) node[or port] (myor1) {}
37      (0,3.3)to[short, *-] (mynot1.in)
38      (mynot1.out)--(myand1.in 1)
39      (1,2.7)to[short, *-](myand1.in 2)
40      (0,3.3)to[short, *-](mynot1.in)
41      (1,0.8)to[short, *-](mynot2.in)
42      (0,1.4)to[short, *-](myand2.in 1)
43      (mynot2.out)--(myand2.in 2)
44      (myand1.out)-|(myor1.in 1)
45      (myand2.out)-|(myor1.in 2);
46 \end{circuitikz}
47
48 \begin{circuitikz} \draw
49      (0,0)--(0,4)
50      (1,0)--(1,4)
51      (0,0) node[anchor=east] {A}
52      (1,0) node[anchor=east] {B}
53      (5,3.0) node[and port] (myand1) {}
54
55      (0,3.3)to[short, *-] (myand1.in 1)
56      (1,2.7)to[short, *-](myand1.in 2)
57      (2,1.8) node[not port] (mynot1) {}
58      (0,1.8)to[short, *-](mynot1.in)
59      (2,0.3) node[not port] (mynot2) {}
60      (1,0.3)to[short, *-](mynot2.in)
61      (5,1.1) node[and port] (myand2) {}

```

```

62      (mynot1.out)-|(myand2.in 1)
63      (mynot2.out)-|(myand2.in 2)
64      (7.0,2.0) node[or port] (myor1) {}
65      (myand1.out)-|(myor1.in 1)
66      (myand2.out)-|(myor1.in 2);
67 \end{circuitikz}
68 \begin{circuitikz} \draw
69      (0,0)--(0,4)
70      (1,0)--(1,4)
71      (0,0) node[anchor=east] {A}
72      (1,0) node[anchor=east] {B}
73      (5,3.0) node[or port] (myor1) {}
74      (2,3.3) node[not port] (mynot1) {}
75      (5,1.1) node[or port] (myor2) {}
76      (2,0.8) node[not port] (mynot2) {}
77      (7.0,2.0) node[and port] (myand1) {}
78      (0,3.3)to[short, *-] (mynot1.in)
79      (mynot1.out)--(myor1.in 1)
80      (1,2.7)to[short, *-] (myor1.in 2)
81      (0,3.3)to[short, *-] (mynot1.in)
82      (1,0.8)to[short, *-] (mynot2.in)
83      (0,1.4)to[short, *-] (myor2.in 1)
84      (mynot2.out)--(myand2.in 2)
85      (myor1.out)-|(myand1.in 1)
86      (myor2.out)-|(myand1.in 2);
87 \end{circuitikz}
88 \end{document}

```

Per disegnare circuiti non occorre per forza appoggiarsi a pacchetti esterni: TikZ stesso, infatti, è corredato di alcune librerie utili allo scopo. La figura 3.4, che realizza un esempio inviato ancora da Claudio, lo dimostra.

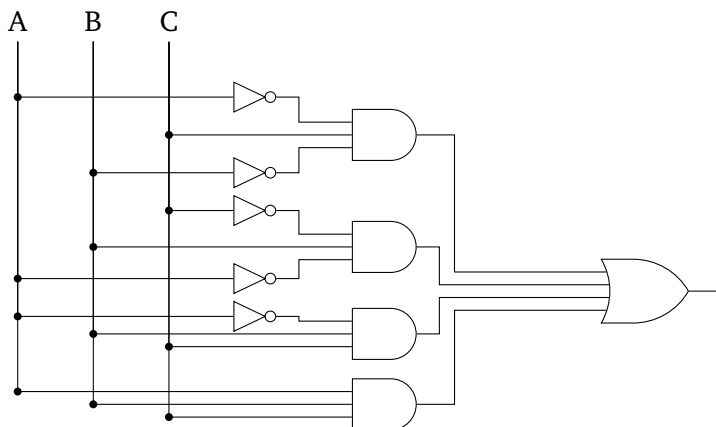


Figura 3.4: Circuiti logici realizzati con circuitikz

```

1 % Codice di Claudio
2 \documentclass[a4paper,11pt]{article}
3 \usepackage{tikz}
4 \usetikzlibrary{shapes.gates.logic.US,shapes.gates.logic.IEC,calc}
5 \tikzset{branch/.style={fill,shape=circle,minimum size=3pt,
6   inner sep=0pt}}
7
8 \begin{document}
9
10 \begin{tikzpicture}
11 \node (A) at (0,0) {A};
12 \node (B) at (1,0) {B};
13 \node (C) at (2,0) {C};
14 \node[not gate US, draw] at ($(A)+(3,-2)$) (Not1) {};
15 \node[not gate US, draw] at ($(B)+(2,-1)$) (Not2) {};
16 \node[not gate US, draw] at ($(B)+(2,-2.5)$) (Not3) {};
17 \node[not gate US, draw] at ($(B)+(2,-3.4)$) (Not4) {};
18 \node[not gate US, draw] at ($(B)+(2,-3.9)$) (Not5) {};
19 \node[and gate US, draw, logic gate inputs=nnn, anchor=input 2]
20   at ($(Not1.output|-Not2.output)+(1,.5)$) (and1){};
21 \node[and gate US, draw, logic gate inputs=nnn, anchor=input 3]
22   at ($(Not3.output|-Not4.output)+(1,-.65)$) (and2){};
23 \node[and gate US, draw, logic gate inputs=nnn, anchor=input 3]
24   at ($(Not5.output)+(1,-.4)$) (and3){};
25 \node[and gate US, draw, logic gate inputs=nnn, anchor=input 3]
26   at ($(and3)+(-.4,-1.1)$) (and4){};
27 \node[or gate US, draw, logic gate inputs=nnnn, anchor=input 2]
28   at ($(and2)+(3,-.5)$) (or1){};
29 \draw (B)|-node[branch] {}(Not1.input);
30 \draw (A)|-node[branch] {}(Not2.input);
31 \draw(C)|-node[branch] {}(and1);
32 \draw(Not1.output)--([xshift=0.3cm]Not1.output) |-(and1.input 3);
33 \draw(Not2.output)--([xshift=0.3cm]Not2.output) |-(and1.input 1);
34 \draw (C)|-node[branch] {}(Not3.input);
35 \draw (A)|-node[branch] {}(Not4.input);
36 \draw(Not3.output)--([xshift=0.3cm]Not3.output) |-(and2.input 1);
37 \draw(Not4.output)--([xshift=0.3cm]Not4.output) |-(and2.input 3);
38 \draw(B)|-node[branch] {}(and2);
39 %
40 \draw(A)|-node[branch] {}(Not5.input);
41 \draw(Not5.output)--([xshift=0.3cm]Not5.output) |-(and3.input 1);
42 \draw(B)|-node[branch] {} (and3.input 2);
43 \draw(C)|-node[branch] {} (and3.input 3);
44 %
45 \draw(A)|-node[branch] {}(and4.input 1);
46 \draw(B)|- node[branch] {}(and4.input 2);
47 \draw(C)|- node[branch] {}(and4.input 3);
48 \draw(and1.output)--([xshift=0.5cm]and1.output) |-( or1.input 1);

```

```

49 \draw(and2.output)--([xshift=0.3cm]and2.output) |- (or1.input 2);
50 \draw(and3.output)--([xshift=0.3cm]and3.output) |- (or1.input 3);
51 \draw(and4.output)--([xshift=0.5cm]and4.output) |- (or1.input 4);
52 \draw (or1.output)--([xshift=0.5cm]or1.output) node[above] {};
53 \end{tikzpicture}
54 \end{document}

```

3.2 Diagrammi di Bode

I diagrammi di Bode per modulo e fase richiedono grafici “ad hoc”, per i quali si consiglia di usare esclusivamente TikZ. La figura 3.5 ne mostra una realizzazione.

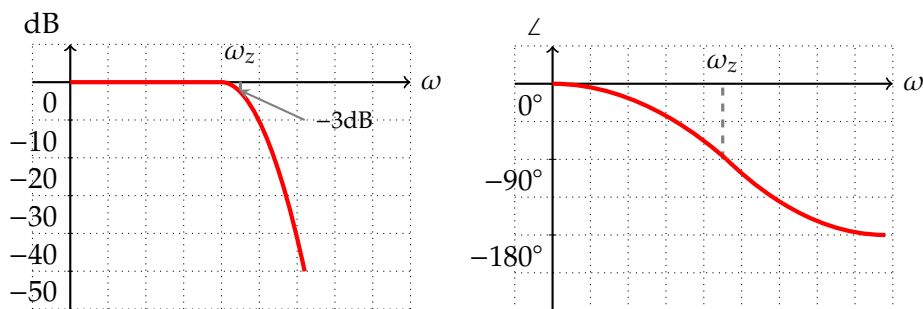


Figura 3.5: Diagrammi di Bode modulo e fase

```

1 \documentclass{article}
2 \usepackage{textcomp}
3 \usepackage{tikz}
4 \usepackage{amsmath, amssymb}
5 \begin{document}
6 \begin{center}
7 \begin{tikzpicture}
8 \draw[dotted,step=.5cm] (-0.5,-0.5) grid (4.5,3);
9 \draw[->,thick] (0,-.5)--(0,3) node[above left] {$\mathrm{dB}$};
10 \draw[->,thick] (-.5,2.5)--(4.5,2.5) node[right] {$\omega$};
11 \foreach \y/\ytext in {0/-50,0.5/-40,1/-30,1.5/-20,2/-10,2.5/0}
12 \draw(1pt,\y cm) -- (-1pt,\y cm) node[anchor=north east]
13 {\ytext};
14 \draw[ultra thick,red](0,2.5)--(2,2.5)parabola(3.1,0);
15 %-----
16 \draw[dashed,very thick,gray] (2.25,2.4)--(2.25,2.6)
17 node[above,black] {$\omega_z$};
18 \draw[thick,stealth-,gray] (2.23,2.4)--(3.1,2)
19 node[right,black] {\footnotesize{$-3\mathrm{dB}$}};
20 \end{tikzpicture}
21 \begin{tikzpicture}

```

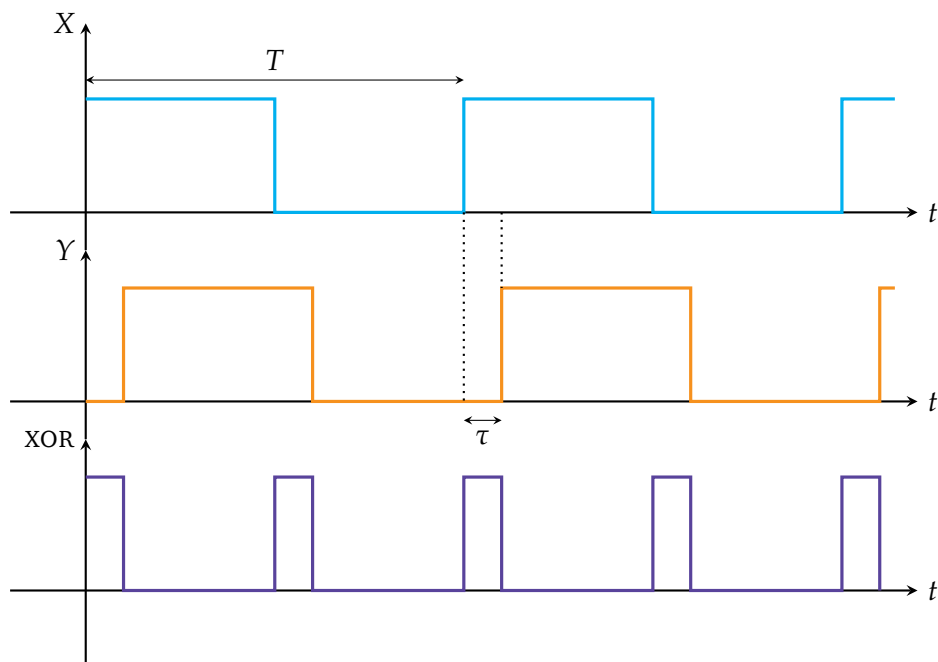


Figura 3.6: Grafici di segnali digitali

```

22 \draw[dotted,step=.5cm] (-0.5,-0.5) grid (4.5,3);
23 \draw[->,thick] (0,-0.5)--(0,3) node[above left] {$\angle$};
24 \draw[->,thick] (-.5,2.5)--(4.5,2.5) node[right] {$\omega$};
25 \draw(-.05,2.5)--(.05,2.5);
26 \draw(-.05,1.5)--(.05,1.5);
27 \draw(-.05,0.5)--(.05,0.5);
28 \node[below left] at (0,2.5){$0^\circ$};
29 \node[below left] at (0,1.5){$-90^\circ$};
30 \node[below left] at (0,0.5){$-180^\circ$};
31 \draw[dashed,very thick,gray] (2.25,1.5)--(2.25,2.5)
32     node[above,black] {$\omega_z$};
33 \draw[ultra thick,red](0,2.5) parabola (2.3,1.5);
34 \draw[ultra thick,red](4.4,0.5) parabola (2.3,1.5);
35 \end{tikzpicture}
36 \end{center}
37 \end{document}

```

3.3 Grafici di segnali digitali

Il prossimo esempio, realizzato nella figura 3.6, mostra l'andamento nel tempo di due segnali digitali e la funzione XOR a essi associata. Anche in questo caso è preferibile usare esclusivamente TikZ.

```

1 \documentclass{article}
2 \usepackage{tikz}
3 \usepackage{amsmath,amssymb}
4 \definecolor{processblue}{cmyk}{0.96,0,0,0}
5 \definecolor{burntorange}{cmyk}{0,0.51,1,0}
6 \begin{document}
7 \begin{center}
8 \begin{tikzpicture}
9 \draw[thick, -stealth] (-1,0)--(11,0) node[right] {$t$};
10 \draw[thick, -stealth] (0,-0.5)--(0,2.5) node[left] {$X$};
11 \draw[very thick, processblue] (0,1.5)--(2.5,1.5)--(2.5,0)--(5,0)--
12 (5,1.5)--(7.5,1.5)--(7.5,0)--(10,0)--(10,1.5)--(10.2,1.5)--(10.7,1.5);
13 %-----
14 % PERIODO
15 \draw[stealth-stealth] (0,1.75)--(5,1.75);
16 \node[above] at (2.5,1.75) {$T$};
17 %-----
18 \draw[thick, -stealth] (-1,-2.5)--(11,-2.5) node[right] {$t$};
19 \draw[thick, -stealth] (0,-3)--(0,-0.5) node[left] {$Y$};
20 \draw[very thick, burntorange] (0,-2.5)--(0.5,-2.5)--(0.5,-1)--
21 (3,-1)--(3,-2.5)--(5.5,-2.5)--(5.5,-1)-- (8,-1)--(8,-2.5)--
22 (10.5,-2.5)-- (10.5,-1)--(10.7,-1);
23 %-----
24 % sfasamento
25 \draw[dotted, thick] (5,0)--(5,-2.5);
26 \draw[dotted, thick] (5.5,0)--(5.5,-1);
27 \draw[stealth-stealth] (5,-2.75)--(5.5,-2.75);
28 \node[below] at (5.25,-2.75) {$\tau$};
29 %-----
30 \draw[thick, -stealth] (-1,-5)--(11,-5) node[right] {$t$};
31 \draw[thick, -stealth] (0,-6)--(0,-3)
32 node[left] {\footnotesize{\textsc{XOR}}};
33 \draw[very thick, violet] (0,-3.5)--(0.5,-3.5)--(0.5,-5)--(2.5,-5)--
34 (2.5,-3.5)--(3,-3.5)--(3,-5)--(5,-5)--(5,-3.5)--(5.5,-3.5)--(5.5,-5)--
35 (7.5,-5)--(7.5,-3.5)--(8,-3.5)--(8,-5)--(10,-5)--(10,-3.5)--
36 (10.5,-3.5)--(10.5,-5);
37 \end{tikzpicture}
38 \end{center}
39 \end{document}

```

3.4 Maschera di un filtro

S'ipotizzi di voler disegnare la maschera d'un filtro, cioè un grafico in cui al variare della frequenza si colora la zona in cui il filtro “taglierà” quelle componenti armoniche. La figura 3.7 ne mostra un esempio.

```

1 \documentclass{article}

```

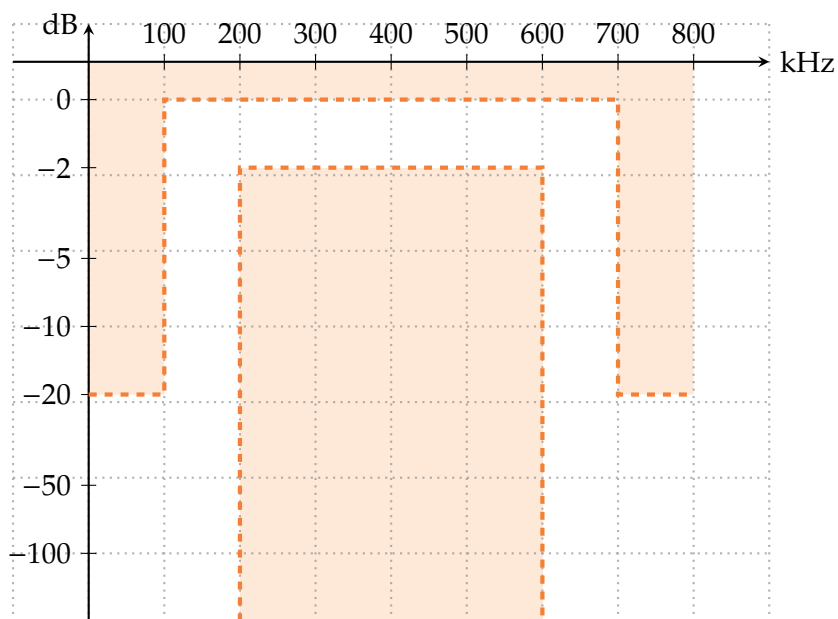


Figura 3.7: Grafico di una maschera di un filtro

```

2 \usepackage{tikz}
3 \usepackage{amsmath,amssymb}
4 \definecolor{burntorange}{cmyk}{0,0.51,1,0}
5 \begin{document}
6 \begin{tikzpicture}
7 %-----
8 % Colorazione
9 %-----
10 \fill[fill=orange!15](1,0.5)--(1,-3.9)--(2,-3.9)--(2,0)--(8,0)--
11 (8,-3.9)--(9,-3.9)--(9,0.5)--(1,0.5);
12 \fill[fill=orange!15](3,-0.9)--(3,-6.9)--(7,-6.9)--(7,-0.9)--
13 (3,-0.9);
14 %-----
15 % Griglia
16 %-----
17 \draw [dotted , thick,step=1cm,gray,opacity=0.6] (0,-6.9) grid (10,1);
18 \draw[dotted,thick, gray,opacity=0.6](0,-6.9)--(10,-6.9);
19 %-----
20 % Rette e label della griglia
21 %-----
22 % rette
23 \draw[-stealth,thick] (1,-6.9)--(1,1) node [left] {$\mathrm{dB}$};
24 \draw[-stealth,thick] (0,0.5)--(10,0.5) node[right] {$\mathrm{kHz}$};
25 % label
26 \foreach \y/\ytext in

```

```
27 {0/0, -0.9/-2, -2.1/-5, -3/-10, -3.9/-20, -5.1/-50, -6/-100}
28 \draw (1.1, \y cm) -- (0.9, \y cm) node[anchor= east] {\ytext};
29 \foreach \z/\ztext in {2/100, 3/200, 4/300, 5/400, 6/500, 7/600, 8/700, 9/800}
30 \draw (\z cm, 0.4) -- (\z cm, 0.6) node[anchor= south] {\ztext};
31 %-----
32 % Rette di delimitazione
33 %-----
34 \draw[ultra thick, dashed, orange] (1, -3.9) -- (2, -3.9) -- (2, 0) -- (8, 0) --
35 (8, -3.9) -- (9, -3.9);
36 \draw[ultra thick, dashed, orange] (3, -6.9) -- (3, -0.9) -- (7, -0.9) -- (7, -6.9);
37 \end{tikzpicture}
38 \end{document}
```

ELETTROMAGNETISMO

Questo capitolo presenta due esempi inviati da Spike, un utente del forum [GUT](#): il primo raffigura la propagazione di un'onda elettromagnetica nello spazio, il secondo lo spettro delle frequenze visibili a occhio nudo.

4.1 Propagazione di un'onda elettromagnetica

La figura 4.1 mostra un'onda elettromagnetica che si propaga nello spazio. Si noti che se n'è evidenziata la lunghezza d'onda λ .

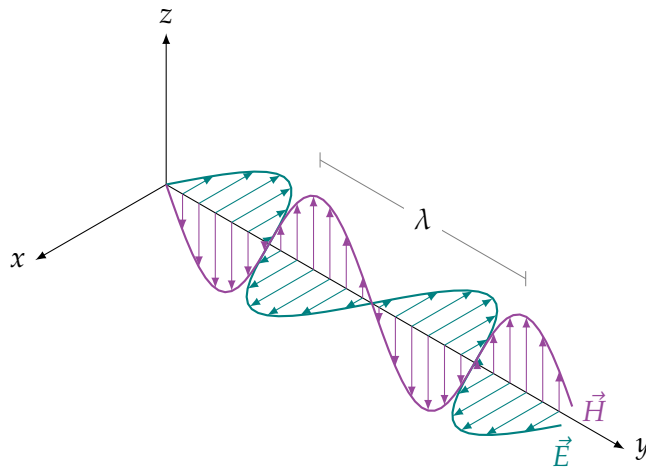


Figura 4.1: Propagazione di un'onda elettromagnetica nello spazio

```

1 % Codice di Spike
2 \documentclass[a4paper,11pt]{article}
3 \usepackage{tikz}
4 \begin{document}
5
6 \begin{tikzpicture}[y={(0.866cm,-0.5cm)}, x={(-0.866cm,-0.5cm)},
7   z={(0cm,1cm)}]
8 % definizione del sistema di riferimento xyz
9 % disegno il sdr in base a quello in tikz
10 % (le coordinate ora sono semplici)
11 \coordinate (O) at (0, 0, 0);
12 \draw[-latex] (O) -- +(2, 0, 0) node [left] {$x$};
13 \draw[-latex] (O) -- +(0, 7, 0) node [right] {$y$};
14 \draw[-latex] (O) -- +(0, 0, 2) node [above] {$z$};
15 % onde e vettori che indicano l'intensita' dei campi
16 \draw[thick,color=teal,variable=\x,samples at={0,0.1,...,6.3}]
17   plot ({-sin(2*\x r)},\x,0) node[anchor=north]{$\vec{E}$};
18 \foreach \x in{0.25, 0.5,...,6}
19   \draw[color=teal,-latex] (0,\x,0) -- ({-sin(2*\x r)},\x,0);
20 \draw[thick,color=purple,variable=\x,samples at={0,0.1,...,6.3}]
21   plot (0,\x,{-sin(2*\x r)}) node[anchor=west]{$\vec{H}$};
22 \foreach \x in{0.25, 0.5,...,6}
23   \draw[color=purple,-latex] (0,\x,0) -- (0,\x,{-sin(2*\x r)});
24 % lambda - "lunghezza d'onda" dell'onda
25 \draw[help lines] (0,2.35,1.4) -- (0,2.35,1.6);
26 \draw[help lines] (0,5.49,1.4) -- (0,5.49,1.6);
27 \draw[help lines] (0,2.35,1.5) -- (0,5.49,1.5)
28   node[pos=0.5,fill=white,text=black] {$\lambda$};
29 \end{tikzpicture}
30 \end{document}

```

4.2 Composizione dello spettro di onde elettromagnetiche

La figura 4.2 mostra la composizione dello spettro completo delle onde elettromagnetiche. Si riportano le scale sia delle frequenze sia delle lunghezze d'onda, e di queste ultime se n'è evidenziato il range del visibile (cioè quelle visibili a occhio nudo).

```

1 % Codice di Spike
2 \documentclass[a4paper,11pt]{article}
3 \usepackage{tikz}
4 \usepackage{siunitx}
5 \begin{document}
6 \begin{tikzpicture}[shading=rainbow]
7 \pgfdeclarehorizontalshading{rainbow}{100bp}
8 {color(0bp)=(violet); color(25bp)=(violet); color(35bp)=(blue);
9 color(45bp)=(cyan); color(55bp)=(green); color(65bp)=(yellow);
10 color(75bp)=(red); color(100bp)=(red)}

```

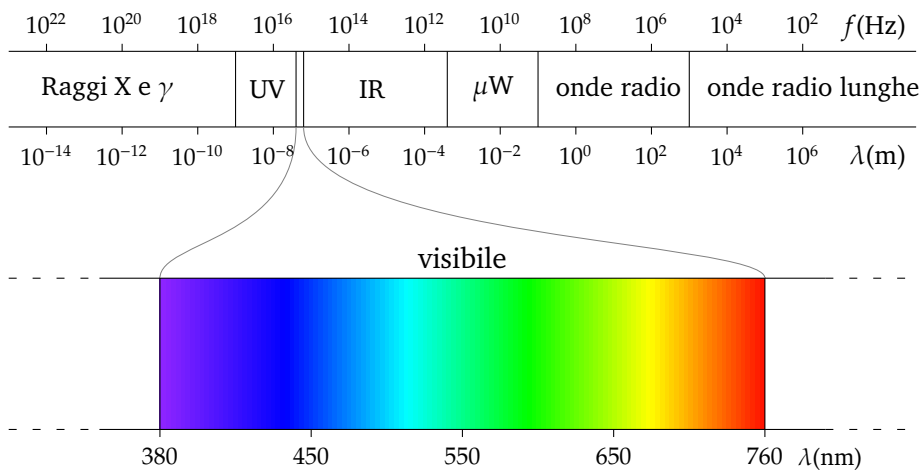


Figura 4.2: Composizione dello spettro delle onde elettromagnetiche

```

11  %%% base
12  \draw (0,1) -- (12,1);
13  \draw (0,0) -- (12,0);
14  \draw (3,0) -- (3,1);
15  \draw (3.8,0) -- (3.8,1);
16  \draw (3.9,0) -- (3.9,1);
17  \draw (5.8,0) -- (5.8,1);
18  \draw (7,0) -- (7,1);
19  \draw (9,0) -- (9,1);
20  %%% visibile
21  \shade[draw] (2,-4) rectangle node[above=1cm]{visibile} (10,-2);
22  \draw[help lines] (3.8,0) .. controls (3.8,-1.5) and (2,-1.5).. (2,-2);
23  \draw[help lines] (3.9,0) .. controls (3.9,-1.5) and
24  (10,-1.5).. (10,-2);
25  \draw (2,-4) -- (2,-4.1) node[below] {\footnotesize \num{380}};
26  \draw (4,-4) -- (4,-4.1) node[below] {\footnotesize \num{450}};
27  \draw (6,-4) -- (6,-4.1) node[below] {\footnotesize \num{550}};
28  \draw (8,-4) -- (8,-4.1) node[below] {\footnotesize \num{650}};
29  \draw (10,-4) -- (10,-4.1) node[below] {\footnotesize \num{760}};
30  \draw (10.3,-4.1) node[anchor=north west]
31  {\footnotesize $\lambda$ (\si{nano\meter})$};
32  \draw[loosely dashed] (0,-4) -- (1.2,-4); \draw (1.2,-4) -- (2,-4);
33  \draw[loosely dashed] (0,-2) -- (1.2,-2); \draw (1.2,-2) -- (2,-2);
34  \draw (10,-4) -- (10.8,-4); \draw[loosely dashed] (10.8,-4) -- (12,-4);
35  \draw (10,-2) -- (10.8,-2); \draw[loosely dashed] (10.8,-2) -- (12,-2);
36  %%% frequenze
37  \draw (0.5,1) -- (0.5,1.1) node[above] {\footnotesize \num{e22}};
38  \draw (1.5,1) -- (1.5,1.1) node[above] {\footnotesize \num{e20}};
39  \draw (2.5,1) -- (2.5,1.1) node[above] {\footnotesize \num{e18}};
40  \draw (3.5,1) -- (3.5,1.1) node[above] {\footnotesize \num{e16}};

```

```

41 \draw (4.5,1) -- (4.5,1.1) node[above] {\footnotesize \num{e14}};
42 \draw (5.5,1) -- (5.5,1.1) node[above] {\footnotesize \num{e12}};
43 \draw (6.5,1) -- (6.5,1.1) node[above] {\footnotesize \num{e10}};
44 \draw (7.5,1) -- (7.5,1.1) node[above] {\footnotesize \num{e8}};
45 \draw (8.5,1) -- (8.5,1.1) node[above] {\footnotesize \num{e6}};
46 \draw (9.5,1) -- (9.5,1.1) node[above] {\footnotesize \num{e4}};
47 \draw (10.5,1) -- (10.5,1.1) node[above] {\footnotesize \num{e2}};
48 \draw (12,1) node[anchor=south east] {\small $f$ (\si{hertz})$};
49 %%% lunghezze d'onda
50 \draw (0.5,0) -- (0.5,-0.1) node[below] {\footnotesize \num{e-14}};
51 \draw (1.5,0) -- (1.5,-0.1) node[below] {\footnotesize \num{e-12}};
52 \draw (2.5,0) -- (2.5,-0.1) node[below] {\footnotesize \num{e-10}};
53 \draw (3.5,0) -- (3.5,-0.1) node[below] {\footnotesize \num{e-8}};
54 \draw (4.5,0) -- (4.5,-0.1) node[below] {\footnotesize \num{e-6}};
55 \draw (5.5,0) -- (5.5,-0.1) node[below] {\footnotesize \num{e-4}};
56 \draw (6.5,0) -- (6.5,-0.1) node[below] {\footnotesize \num{e-2}};
57 \draw (7.5,0) -- (7.5,-0.1) node[below] {\footnotesize $10^0$};
58 \draw (8.5,0) -- (8.5,-0.1) node[below] {\footnotesize \num{e2}};
59 \draw (9.5,0) -- (9.5,-0.1) node[below] {\footnotesize \num{e4}};
60 \draw (10.5,0) -- (10.5,-0.1) node[below] {\footnotesize \num{e6}};
61 \draw (12,-0.1) node[anchor=north east]
62   {\small $\lambda$ (\si{meter})$};
63 %%% etichette
64 \draw (0.3,0.5) node[anchor=west] {\small Raggi X e $\gamma$};
65 \draw (3.05,0.5) node[anchor=west] {\small UV};
66 \draw (4.5,0.5) node[anchor=west] {\small IR};
67 \draw (6,0.5) node[anchor=west] {\small $\mu$W};
68 \draw (7.1,0.5) node[anchor=west] {\small onde radio\phantom{p}};
69 \draw (9.1,0.5) node[anchor=west] {\small onde radio lunghe};
70 \end{tikzpicture}
71
72 \end{document}

```

Le figure di questo capitolo riproducono principalmente *grafi*. Li si possono realizzare in due modi, essenzialmente:

1. direttamente con TikZ, definendo la posizione dei nodi: in modo *assoluto*, cioè specificandone a mano le coordinate, oppure in modo *relativo*;
2. appoggiandosi a un programma esterno come Graphviz e successivamente al convertitore `dot2tex` per ottenere il relativo codice TikZ, evitando così di dover definire le posizioni dei nodi.

Questa guida considererà solo il primo dei due metodi.

5.1 Analisi di sistemi a coda

L'analisi di sistemi a coda si basa prevalentemente sullo studio dell'evoluzione temporale, modellando il sistema attraverso catene di Markov. Il disegno di una catena di Markov è un grafo molto semplice: nel contesto della guida tali figure sono state inserite in questo capitolo, ma un'applicazione analoga sono le *Macchine a stati finiti* per l'elettronica.

5.1.1 Catene di Markov

La figura 5.1 mostra un esempio di catena di Markov molto semplice. Si noti che per realizzare il descrittore dello *stato* s'è creato lo stile `state`, responsabile delle seguenti caratteristiche: forma, diametro minimo e colorazione dei diversi elementi del descrittore.

```
1 \documentclass{article}
2 \usepackage{tikz}
```

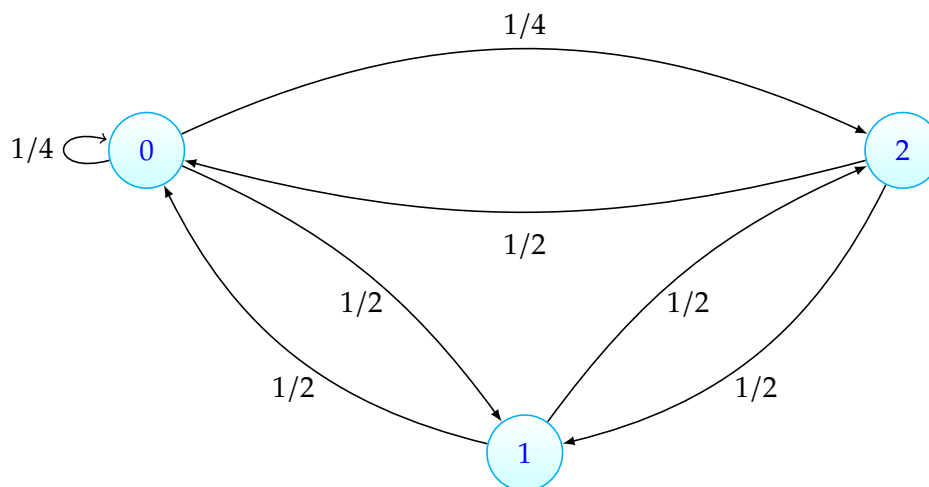


Figura 5.1: Catena di Markov semplice

```

3 \usetikzlibrary{positioning}
4 \definecolor{processblue}{cmyk}{0.96,0,0,0}
5 \begin{document}
6 \begin{center}
7 \begin{tikzpicture}[-latex,auto,node distance=4cm and 5cm,on grid,
8 semithick,
9 state/.style={circle,top color=white,bottom color=processblue!20,
10 draw, processblue, text=blue,minimum width=1cm}]
11 \node[state] (C) {} {$1$};
12 \node[state] (A) [above left=of C] {$0$};
13 \node[state] (B) [above right=of C] {$2$};
14 \path (A) edge [loop left] node[left]{$1/4$} (A);
15 \path (C) edge [bend left=25] node[below=0.15cm]{$1/2$} (A);
16 \path (A) edge [bend right=-15] node[below=0.15cm]{$1/2$} (C);
17 \path (A) edge [bend left=25] node[above]{$1/4$} (B);
18 \path (B) edge [bend left=15] node[below=0.15cm]{$1/2$} (A);
19 \path (C) edge [bend left=15] node[below=0.15cm]{$1/2$} (B);
20 \path (B) edge [bend right=-25] node[below=0.15cm]{$1/2$} (C);
21 \end{tikzpicture}
22 \end{center}
23 \end{document}

```

Il prossimo esempio (figura 5.2) mostra una catena di Markov più complessa: il descrittore dello stato, infatti, contiene due parametri. Nonostante il maggior numero di nodi, l'evidente regolarità del disegno ha permesso di ricorrere a un piccolo trucco per collocarli correttamente: una matrice matematica di cinque righe e tre colonne, nella quale alcune posizioni sono vuote (prima e terza posizione nella prima riga, per esempio). Tali elementi nulli si ottengono lasciando uno spazio nel codice tra due separatori di colonna & successivi.

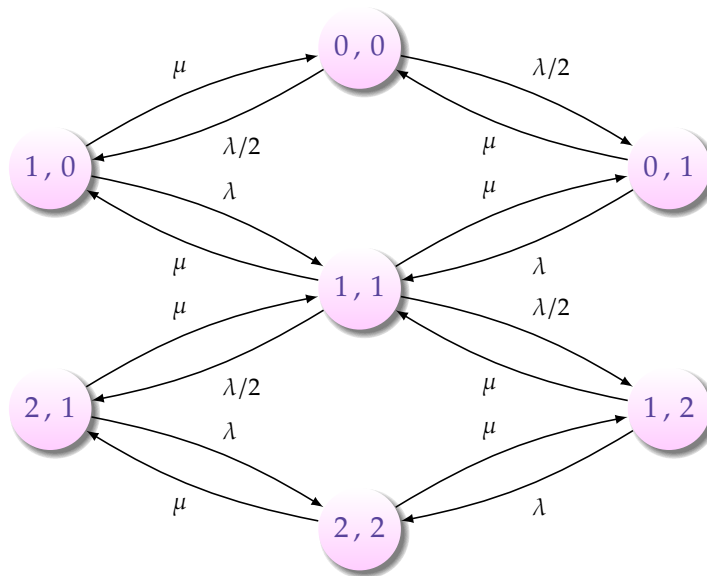


Figura 5.2: Catena di Markov con descrittore complesso

```

1 \documentclass{article}
2 \usepackage{tikz}
3 \usetikzlibrary{positioning, shadows}
4 \definecolor{lavander}{cmym}{0,0.48,0,0}
5 \begin{document}
6 \newcommand{\virgola}{\, , \,}
7 \begin{center}
8 \begin{tikzpicture}[-latex, auto,
9 node distance=3cm and 4cm, on grid, semithick,
10 state/.style={circle, top color=white,
11 bottom color=lavander!40, draw=none,
12 circular drop shadow, text=violet,
13 minimum width=1cm}]
14
15 \matrix [column sep=3cm, row sep=0.5cm]
16 {
17 & \node[state](A) {$0\virgola 0$}; & \\\
18 \node[state](B) {$1\virgola 0$}; & & \node[state](C) {$0\virgola 1$}; \\\
19 & \node[state](D) {$1\virgola 1$}; & \\\
20 \node[state](E) {$2\virgola 1$}; & & \node[state](F) {$1\virgola 2$}; \\\
21 & \node[state](G) {$2\virgola 2$}; & \\\
22 };
23 %%-----%%
24 \path (A) edge [bend left=10] node{\footnotesize{\lambda/2}} (B);
25 \path (B) edge [bend left=10] node{\footnotesize{\mu}} (A);
26 %%

```

```

27 \path (A) edge [bend left=10] node{\footnotesize{ $\lambda/2$ }} (C);
28 \path (C) edge [bend left=10] node{\footnotesize{ $\mu$ }} (A);
29 %%%%%%%%%
30 \path (B) edge [bend left=10] node{\footnotesize{ $\lambda$ }} (D);
31 \path (D) edge [bend left=10] node{\footnotesize{ $\mu$ }} (B);
32 %%
33 \path (C) edge [bend left=10] node{\footnotesize{ $\lambda$ }} (D);
34 \path (D) edge [bend left=10] node{\footnotesize{ $\mu$ }} (C);
35 %%%%%%%%%
36 \path (D) edge [bend left=10] node{\footnotesize{ $\lambda/2$ }} (E);
37 \path (E) edge [bend left=10] node{\footnotesize{ $\mu$ }} (D);
38 %%
39 \path (D) edge [bend left=10] node{\footnotesize{ $\lambda/2$ }} (F);
40 \path (F) edge [bend left=10] node{\footnotesize{ $\mu$ }} (D);
41 %%%%%%%%%
42 \path (E) edge [bend left=10] node{\footnotesize{ $\lambda$ }} (G);
43 \path (G) edge [bend left=10] node{\footnotesize{ $\mu$ }} (E);
44 %%
45 \path (F) edge [bend left=10] node{\footnotesize{ $\lambda$ }} (G);
46 \path (G) edge [bend left=10] node{\footnotesize{ $\mu$ }} (F);
47 \end{tikzpicture}
48 \end{center}
49 \end{document}

```

5.1.2 Grafico utenti nel sistema

Nell'analisi delle code, è importante capire anche come s'evolve nel tempo il numero di utenti presenti nella coda. La figura 5.3 mostra uno degli esempi più lunghi e complessi presentati in queste pagine, non tanto per la particolare difficoltà del codice (si tratta per lo più di linee ed etichette testuali), ma per l'alto numero di elementi collegati tra di loro. Si noti come, grazie alla diversa opacità delle linee e ai colori, il tutto sia perfettamente leggibile.

Tramite `foreach` si potrebbe ridurre la lunghezza del codice, ma con una figura così complessa questo lavoro va fatto comunque a posteriori: in fase di costruzione si preferisca sempre il buon vecchio “copia e incolla” per scongiurare errori che s'individuerebbero poi a fatica.

```

1 \documentclass{article}
2 \usepackage{tikz}
3 \definecolor{dandelion}{cmyk}{0,0.29,0.84,0}
4 \definecolor{limegreen}{cmyk}{0.50,0,1,0}
5 \begin{document}
6 \begin{center}
7 \begin{tikzpicture}[scale=0.9]
8 % Assi
9 \draw[-stealth] (0,0)--(12,0) node[right]{\scriptsize{Tempo}};
10 \draw[-stealth] (0.5,-0.75)--(0.5,5) node[left]{\scriptsize{Num. utenti}};

```

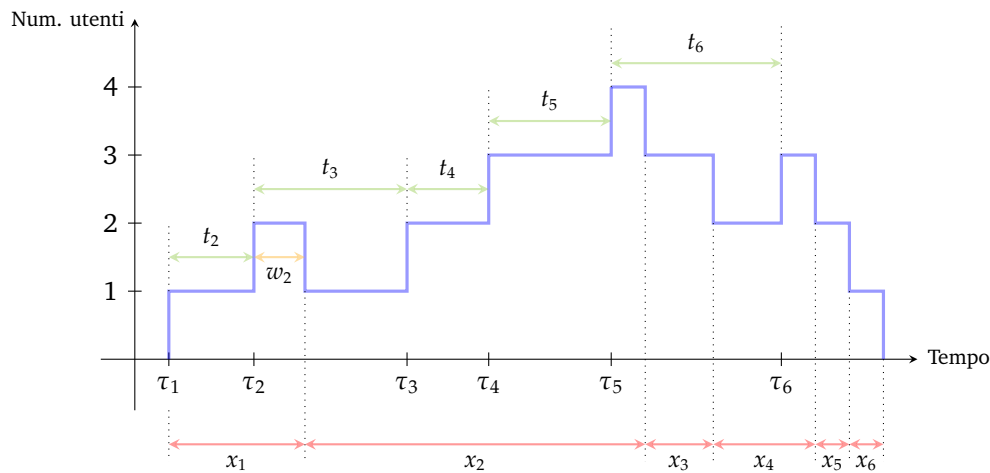


Figura 5.3: Rappresentazione dell'evoluzione temporale del numero di utenti in coda

```

11 \foreach \y in {1,2,3,4}
12 \draw (0.6,\y)--(0.4,\y) node[left]{\small{\y}};
13 %-----%
14 % Riferimenti temporali - assi
15 \foreach \x/\xtext in {1/\tau_1$,2.25/\tau_2$,4.5/\tau_3$,
16   5.7/\tau_4$,7.5/\tau_5$,10/\tau_6$}
17 \draw (\x,0.1)--(\x,-0.1) node[below]{\small{\xtext}};
18 %-----%
19 % Evoluzione temporale della coda
20 \draw[blue,very thick, opacity=0.4] (1,0)--(1,1)--(2.25,1)--(2.25,2)--
21   (3,2)--(3,1)--(4.5,1)--(4.5,2)--(5.7,2)--(5.7,3)--(7.5,3)--(7.5,4);
22 \draw[blue,very thick, opacity=0.4] (7.5,4)--(8,4)--(8,3)--(9,3)--
23   (9,2)--(10,2)--(10,3)--(10.5,3)--(10.5,2)--(11,2)--(11,1)--
24   (11.5,1)--(11.5,0);
25 %-----%
26 % Tempi di attesa ed inter-arrivo - proiezioni sull'asse
27 \draw[dotted] (1,1)--(1,2);
28 \draw[dotted] (2.25,2)--(2.25,3);
29 \draw[dotted] (4.5,2)--(4.5,3);
30 \draw[dotted] (5.7,3)--(5.7,4);
31 \draw[dotted] (7.5,4)--(7.5,4.9);
32 \draw[dotted] (10,3)--(10,4.9);
33 %-----%
34 % Tempi di interarrivo
35 \path[thick, limegreen, opacity=0.4,stealth-stealth] (1,1.5)
36   edge node[sloped, above, text=black, opacity=1]
37   {\footnotesize{\tau_2}}(2.25,1.5);
38 \path[thick, limegreen, opacity=0.4,stealth-stealth] (2.25,2.5)
39   edge node[sloped, above, text=black, opacity=1]

```

```

40 {\footnotesize{$t_3$}}(4.5,2.5);
41 \path[thick, limegreen, opacity=0.4,stealth-stealth] (4.5,2.5)
42   edge node[sloped, above, text=black, opacity=1]
43   {\footnotesize{$t_4$}}(5.7,2.5);
44 \path[thick, limegreen, opacity=0.4,stealth-stealth] (5.7,3.5)
45   edge node[sloped, above, text=black, opacity=1]
46   {\footnotesize{$t_5$}}(7.5,3.5);
47 \path[thick, limegreen, opacity=0.4,stealth-stealth] (7.5,4.35)
48   edge node[sloped, above, text=black, opacity=1]
49   {\footnotesize{$t_6$}}(10,4.35);
50 %-----%
51 % Tempi di attesa
52 \path[thick, dandelion, opacity=0.5,stealth-stealth] (2.25,1.5)
53   edge node[sloped, below, text=black, opacity=1]
54   {\footnotesize{$w_2$}}(3,1.5);
55 %-----%
56 % Tempi di servizio - proiezioni sull'asse
57 \draw[dotted] (1,-0.75)--(1,-1.5);
58 \draw[dotted] (3,1)--(3,-1.5);
59 \draw[dotted] (8,3)--(8,-1.5);
60 \draw[dotted] (9,2)--(9,-1.5);
61 \draw[dotted] (10.5,2)--(10.5,-1.5);
62 \draw[dotted] (11,1)--(11,-1.5);
63 \draw[dotted] (11.5,0)--(11.5,-1.5);
64 %-----%
65 % Tempi di servizio
66 \path[thick, red, opacity=0.4,stealth-stealth] (1,-1.25)
67   edge node[sloped, below, text=black, opacity=1]
68   {\footnotesize{$x_1$}}(3,-1.25);
69 \path[thick, red, opacity=0.4,stealth-stealth] (3,-1.25)
70   edge node[sloped, below, text=black, opacity=1]
71   {\footnotesize{$x_2$}}(8,-1.25);
72 \path[thick, red, opacity=0.4,stealth-stealth] (8,-1.25)
73   edge node[sloped, below, text=black, opacity=1]
74   {\footnotesize{$x_3$}}(9,-1.25);
75 \path[thick, red, opacity=0.4,stealth-stealth] (9,-1.25)
76   edge node[sloped, below, text=black, opacity=1]
77   {\footnotesize{$x_4$}}(10.5,-1.25);
78 \path[thick, red, opacity=0.4,stealth-stealth] (10.5,-1.25)
79   edge node[sloped, below, text=black, opacity=1]
80   {\footnotesize{$x_5$}}(11,-1.25);
81 \path[thick, red, opacity=0.4,stealth-stealth] (11,-1.25)
82   edge node[sloped, below, text=black, opacity=1]
83   {\footnotesize{$x_6$}}(11.5,-1.25);
84 \end{tikzpicture}
85 \end{center}
86 \end{document}

```

5.1.3 Uno schema

La figura 5.4 mostra un semplice schema che rappresenta il ritardo nella comunicazione tra un emittente e un destinatario ipotizzando d’incontrare una coda in una direzione. Vengono indicati con T_{sq} l’istante in cui la sorgente emette il primo pacchetto e con Round Trip Time (RTT) il tempo necessario al pacchetto per arrivare al ricevitore.

Si noti come nonostante sia relativamente “facile” definire nodi e archi di congiunzione in uno schema di questo tipo, il risultato è semplice ma molto efficace.

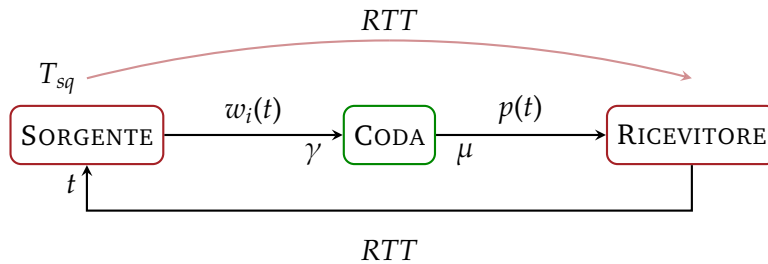


Figura 5.4: Ritardo nella comunicazione introdotto dalla presenza di una coda

```

1 \documentclass{article}
2 \usepackage{tikz}
3 \usetikzlibrary{positioning}
4 \definecolor{Eored}{rgb}{.647 ,.129 ,.149}
5 \definecolor{Eogreen}{rgb}{0 ,0.53 ,0}
6 \begin{document}
7 \begin{center}
8 \begin{tikzpicture}
9 [auto, thick,
10 block/.style = {rectangle, draw=Eored, thick,
11 rounded corners,
12 minimum height=2em},
13 blockgr/.style = {rectangle, draw=Eogreen, thick,
14 rounded corners,
15 minimum height=2em}]
16 %%%%%%%%%%%%%%%%%%%%%%%%%%%%%%%%%%%%%%%%%%%%%%%%%%%%%%%%%%%%%%%%%%%%%%%%%
17 \node[block] at (0,0) (meta) {\textsc{Sorgente}};
18 \node[blockgr] at (4,0) (key) {\textsc{Coda}};
19 \node[block] at (8,0) (ack) {\textsc{Ricevitore}};
20 %%%%%%%%%%%%%%%%%%%%%%%%%%%%%%%%%%%%%%%%%%%%%%%%%%%%%%%%%%%%%%%%%%%%%%%%%
21 \path[-stealth] (meta) edge node[above]{$w_i(t)$} (key);
22 \node at (3,-0.25) {$\gamma$};
23 \node at (5,-0.25) {$\mu$};
24 \path[-stealth] (key) edge node[above]{$p(t)$} (ack);
25 \draw[-stealth] (ack)-- (8,-1)--(0,-1)--(meta) node[pos=0.6]{$t$};
26 \node[below]at(4,-1.25) {$RTT$};
27 %-----

```

```

28 \draw[Eored,opacity=0.5](4,1.25)parabola (0,0.75);
29 \draw[-stealth,Eored,opacity=0.5](4,1.25)parabola(8,0.75);
30 \node[above]at(4,1.25) {$RTT$};
31 \node[left]at(0,0.75) {$T_{\text{sq}}$};
32 \end{tikzpicture}
33 \end{center}
34 \end{document}

```

5.2 Reti wireless

Si presentano qui due esempi attinenti le reti wireless. La figura 5.5 mostra la distanza necessaria fra due utenti A e B perché la loro comunicazione non venga danneggiata dall'eventuale interferenza di un terzo utente C .

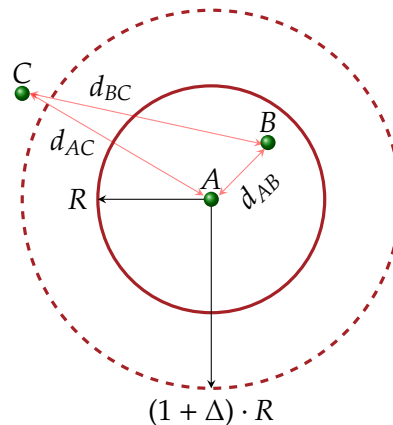


Figura 5.5: Raggio di trasmissione ed interferenza

```

1 \documentclass{article}
2 \usepackage{tikz}
3 \definecolor{Eored}{rgb}{.647,.129,.149}
4 \definecolor{Eogreen}{rgb}{0,0.53,0}
5 \begin{document}
6 \begin{center}
7 \begin{tikzpicture}
8 \draw[very thick,Eored](0,0)circle[radius=1.5cm];
9 \draw[very thick,Eored,dashed](0,0)circle[radius=2.5cm];
10 \draw[-stealth](0,0)--(-1.5,0)node[left] {$R$};
11 \draw[-stealth](0,0)--(0,-2.5)node[below] {$$(1+\Delta)\cdot R$};
12 \foreach \x/\y in {0/0,0.75/0.75/,-2.5/1.4}
13 \shade[ball color=Eogreen](\x,\y) circle(0.1cm);
14 \node[above] at (0,0) {$A$};
15 \node[above] at (0.75,0.75) {$B$};
16 \node[above] at (-2.5,1.4) {$C$};

```



```

17 %--
18 \path[stealth-stealth,red,opacity=0.5] (0.1,0.05) edge
19   node[sloped,below,text=black,opacity=1]{$d_{AB}$} (0.71,0.67);
20 \path[stealth-stealth,red,opacity=0.5] (-0.1,0.05) edge
21   node[near end,below,text=black,opacity=1]{$d_{AC}$} (-2.4,1.4);
22 \path[stealth-stealth,red,opacity=0.5] (0.68,0.73) edge
23   node[pos=0.65,above,text=black,opacity=1]{$d_{BC}$} (-2.4,1.4);
24 \end{tikzpicture}
25 \end{center}
26 \end{document}

```

La figura 5.6 mostra i diversi tipi di comunicazioni intercorrenti tra nodi Bluetooth appartenenti a due piconet diversi. Anche in questo caso i colori facilitano la lettura del disegno caratterizzando i diversi tipi di canali: in blu canali asincroni, Asynchronous Connectionless Links (ACL) e in rosso canali sincroni, Synchronous Connection-oriented Links (SCO).

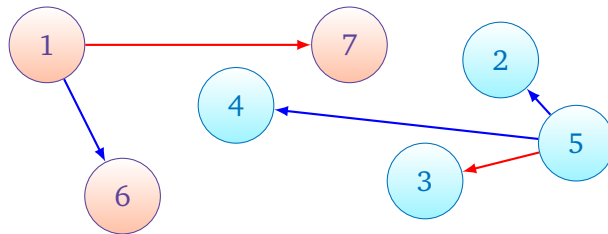


Figura 5.6: Comunicazioni fra nodi Bluetooth appartenenti a diversi piconet

Il relativo codice è:

```

1 \documentclass{article}
2 \usepackage{tikz}
3 \definecolor{royalblue}{cmyk}{1,0.50,0,0}
4 \definecolor{cerulean}{cmyk}{0.94,0.11,0,0}
5 \definecolor{violet}{cmyk}{0.79,0.88,0,0}
6 \begin{document}
7 \begin{center}
8 \begin{tikzpicture}
9 [state1/.style={circle,top color=white,bottom color=orange!40,draw,
10   violet,minimum width=1cm},
11 state2/.style={circle,top color=white,bottom color=cerulean!40,draw,
12   royalblue,minimum width=1cm}
13 ]
14 % Nodi
15 \foreach \xa/\texta in {{0,2}/1,{1,0}/6, {4,2}/7}
16 \node[state1] (\texta) at (\xa) {\texta};
17 \foreach \xb/\textb in {{2.5,1.2}/4,{5,0.2}/3,{6,1.8}/2,{7,0.7}/5}
18 \node[state2] (\textb) at (\xb) {\textb};
19 % Canali

```

```

20 \path[-latex, thick, red] (1) edge (7);
21 \path[-latex, thick, red] (5) edge (3);
22 \path[-latex, thick, blue] (1) edge (6);
23 \path[-latex, thick, blue] (5) edge (4);
24 \path[-latex, thick, blue] (5) edge (2);
25 \end{tikzpicture}
26 \end{center}
27 \end{document}

```

5.3 Sistemi P2P

Si presentano qui tre esempi attinenti i sistemi Peer-to-Peer (P2P). La figura 5.7 mostra come in un sistema P2P topologia logica e fisica siano differenti (l'esempio è tratto da [Fiandrino, 2012f]). Si noti che le legende hanno lo stesso colore dei relativi nodi. Per definire il nodo *cloud* (nuvola) s'è usata la libreria `shapes` e l'effetto "rilievo" è garantito dall'opacità delle linee verticali.

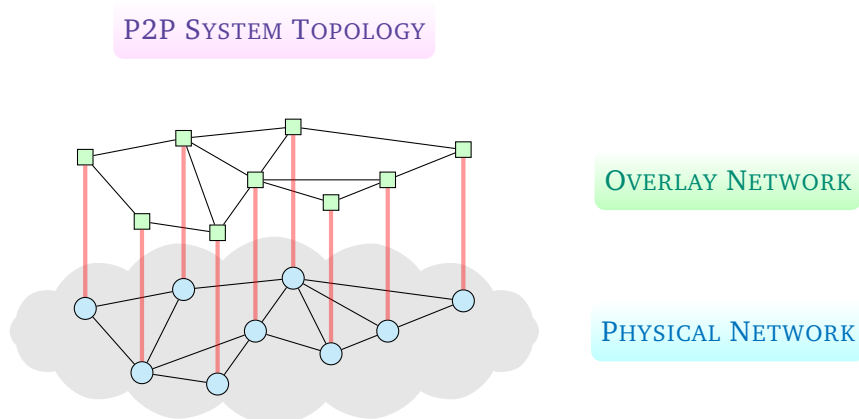


Figura 5.7: Topologia logica e fisica in un sistema P2P

```

1 \documentclass{article}
2 \usepackage{tikz}
3 \usetikzlibrary{shapes}
4 \definecolor{pinegreen}{cmyk}{0.92,0,0.59,0.25}
5 \definecolor{royalblue}{cmyk}{1,0.50,0,0}
6 \definecolor{lavander}{cmyk}{0,0.48,0,0}
7 \definecolor{violet}{cmyk}{0.79,0.88,0,0}
8 \begin{document}
9 \begin{center}
10 \tikzset{cblue/.style={circle, draw, thin,fill=cyan!20, scale=0.8}}
11 \tikzset{qgre/.style={rectangle, draw, thin,fill=green!20, scale=0.8}}
12 \tikzset{rpath/.style={ultra thick, red, opacity=0.4}}
13 \tikzset{legend_isps/.style={rectangle, rounded corners, thin,
14 fill=gray!20, text=blue, draw}}
15
16 \tikzset{legend_overlay/.style={rectangle, rounded corners, thin,
17 top color= white,bottom color=green!25,
18 minimum width=2.5cm, minimum height=0.8cm,
19 pinegreen}}
20 \tikzset{legend_phytop/.style={rectangle, rounded corners, thin,
21 top color= white,bottom color=cyan!25,
22 minimum width=2.5cm, minimum height=0.8cm,
23 royalblue}}
24 \tikzset{legend_general/.style={rectangle, rounded corners, thin,
25 top color= white,bottom color=lavander!25,
26 minimum width=2.5cm, minimum height=0.8cm,
27 violet}}
28 \begin{tikzpicture}[auto, thick]
29
30 %%%%%%%%%%%%%%%%%%%%%%%%%%%%%%%%%%%%%%%%%%%%%%%%%%%%%%%%%%%%%%%%%%%%%%%%%
31 % Nuvola
32 \node[ccloud, fill=gray!20, cloud puffs=16, cloud puff arc= 100,
33 minimum width=7cm, minimum height=2.5cm, aspect=1] at (0,0) {};
34
35 %%%%%%%%%%%%%%%%%%%%%%%%%%%%%%%%%%%%%%%%%%%%%%%%%%%%%%%%%%%%%%%%%%%%%%%%%
36 % Nodi - livello fisico
37 \foreach \place/\x in {{(-2.5,0.3)/1}, {(-1.75,-0.55)/2},{(-1.2,0.55)/3},
38 {(-0.75,-0.7)/4}, {(-0.25,0)/5}, {(0.25,0.7)/6}, {(0.75,-0.3)/7},
39 {(1.5,0)/8},{(2.5,0.4)/9}}
40 \node[cblue] (a\x) at \place {};
41
42 %%%%%%%%%%%%%%%%%%%%%%%%%%%%%%%%%%%%%%%%%%%%%%%%%%%%%%%%%%%%%%%%%%%%%%%%%
43 % Collegamenti - livello fisico
44 \path[thin] (a1) edge (a2);
45 \path[thin] (a1) edge (a3);
46 \path[thin] (a2) edge (a3);
47 \path[thin] (a3) edge (a6);
48 \path[thin] (a2) edge (a4);

```

```

49 \path[thin] (a5) edge (a6);
50 \path[thin] (a5) edge (a4);
51 \path[thin] (a5) edge (a2);
52 \path[thin] (a5) edge (a7);
53 \path[thin] (a6) edge (a7);
54 \path[thin] (a6) edge (a9);
55 \path[thin] (a6) edge (a8);
56 \path[thin] (a8) edge (a9);
57 \path[thin] (a7) edge (a8);
58
59 %%%%%%%%%%%%%%%%%%%%%%%%%%%%%%%%%%%%%%%%%%%%%%%%%%%%%%%%%%%%%%%%%%%%%%%%%
60 % Nodi - livello logico
61 \foreach \placeov/\i in {{(-2.5,2.3)/1},{(-1.75,1.45)/2},{(-1.2,2.55)/3},
62 {(-0.75,1.3)/4},{(-0.25,2)/5},{(0.25,2.7)/6},{(0.75,1.7)/7},
63 {(1.5,2)/8},{(2.5,2.4)/9}}
64 \node[qgre] (b\i) at \placeov {};
65
66 %%%%%%%%%%%%%%%%%%%%%%%%%%%%%%%%%%%%%%%%%%%%%%%%%%%%%%%%%%%%%%%%%%%%%%%%%
67 % Collegamenti - livello logico
68 \path[thin] (b1) edge (b2);
69 \path[thin] (b2) edge (b4);
70 \path[thin] (b4) edge (b5);
71 \path[thin] (b5) edge (b7);
72 \path[thin] (b4) edge (b3);
73 \path[thin] (b7) edge (b8);
74 \path[thin] (b8) edge (b9);
75 \path[thin] (b9) edge (b6);
76 \path[thin] (b6) edge (b3);
77 \path[thin] (b3) edge (b1);
78 \path[thin] (b5) edge (b8);
79 \path[thin] (b5) edge (b3);
80 \path[thin] (b5) edge (b6);
81
82 %%%%%%%%%%%%%%%%%%%%%%%%%%%%%%%%%%%%%%%%%%%%%%%%%%%%%%%%%%%%%%%%%%%%%%%%%
83 % Collegamenti fra i due livelli
84 \foreach \i in {1,...,9}
85 \path[rpath] (a\i) edge (b\i);
86
87 %%%%%%%%%%%%%%%%%%%%%%%%%%%%%%%%%%%%%%%%%%%%%%%%%%%%%%%%%%%%%%%%%%%%%%%%%
88 % Legenda
89 \node[legend_general] at (0,4){\textsc{P2P System Topology}};
90 \node[legend_overlay] at (6,2){\textsc{Overlay Network}};
91 \node[legend_phytop] at (6,0){\textsc{Physical Network}};
92
93 \end{tikzpicture}
94 \end{center}
95 \end{document}

```

La figura 5.8 mostra uno schema con i passaggi attraverso cui un file diventa un torrent e un utente A può richiederne il download.

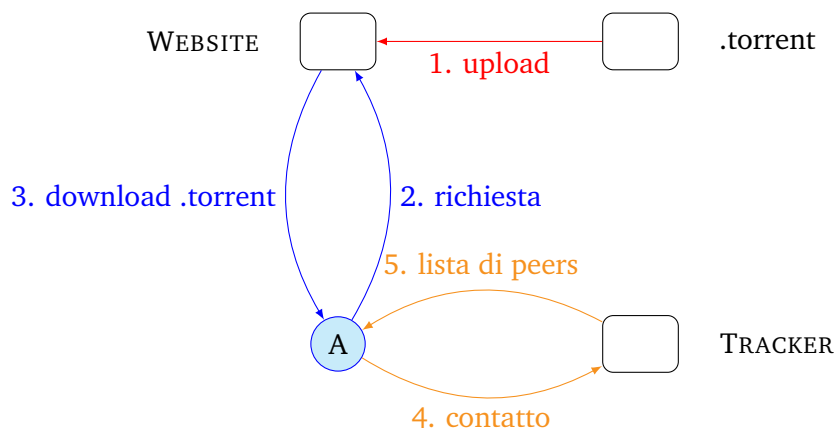


Figura 5.8: Passaggi per distribuire un torrent

Il relativo codice è:

```

1 \documentclass{article}
2 \usepackage{tikz}
3 \usetikzlibrary{positioning}
4 \definecolor{burntorange}{cmyk}{0,0.51,1,0}
5 \definecolor{processblue}{cmyk}{0.96,0,0,0}
6 \begin{document}
7 \begin{center}
8 \begin{tikzpicture}[
9 peer/.style={circle, draw=blue, fill=processblue!20,
10 minimum width=0.05cm},
11 mynode/.style={rectangle, draw, rounded corners,
12 minimum width=1cm, minimum height=0.75cm},
13 auto, node distance= 4cm]
14 \node[mynode] (A) at (0,0) {};
15 \node[peer, below of= A] (B) {A};
16 \node[mynode, right of=A] (C) {};
17 \node[mynode, below of =C] (D) {};
18 %%
19 \node[right= 0.4cm of C] {.torrent};
20 \node[left= 0.4cm of A] {\textsc{Website}};
21 \node[right= 0.4cm of D] {\textsc{Tracker}};
22 %-----
23 \path[-latex, red] (C) edge[]
24 node{1. upload} (A);
25 \path[-latex, blue] (B) edge[bend right]
26 node[swap]{2. richiesta} (A);
27 \path[-latex, blue] (A) edge[bend right]

```

```

28 node[swap]{3. download .torrent} (B);
29 \path[-latex, burntorange] (B) edge[bend right]
30 node[swap] {4. contatto} (D);
31 \path[-latex, burntorange] (D) edge[bend right]
32 node[swap] {5. lista di peers} (B);
33 \end{tikzpicture}
34 \end{center}
35 \end{document}

```

La figura 5.9 mostra infine i vicini di primo e secondo livello di un utente. Anche in questo caso la diversa colorazione è fondamentale per la corretta lettura del disegno.

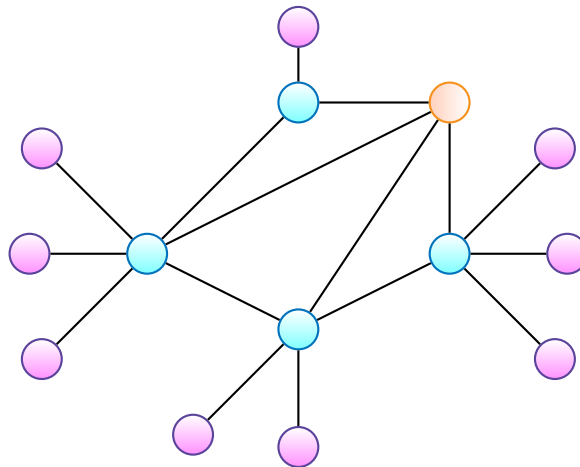


Figura 5.9: Vicini di primo e secondo livello di un utente. In arancione è l'utente di riferimento, in azzurro i vicini di primo livello e in lilla quelli di secondo

Ecco il relativo codice:

```

1 \documentclass{article}
2 \usepackage{tikz}
3 \usetikzlibrary{positioning}
4 \definecolor{burntorange}{cmyk}{0 ,0.51 ,1 ,0}
5 \definecolor{royalblue}{cmyk}{1,0.50,0,0}
6 \definecolor{lavander}{cmyk}{0,0.48,0,0}
7 \begin{document}
8 \begin{center}
9 \def\lav{lavander!90}\def\oran{orange!30}\def\cya{cyan!50}
10 \begin{tikzpicture}
11 [auto, thick,
12 cnode/.style={draw,circle,violet,bottom color=\lav, top color= white,
13 minimum width=15pt},
14 onode/.style={draw,circle,burntorange, left color=\oran,
15 minimum width=15pt},
16 snode/.style={draw,circle,royalblue, top color=white, bottom color=\cya,

```

```

17   minimum width=15pt}
18 ]
19 \foreach \place/\name in {{(0,-1)/a}, {(2,0)/b}, {(0,2)/d}, {(-2,0)/e}}
20 \node[snode] (\name) at \place {};
21 \node[onode] (c) at (2,2) {};
22 \foreach \source/\dest in {a/b, a/c, c/e, b/c, c/d,a/e,d/e}
23 \path (\source) edge (\dest);
24 %%%%%%%%%
25 \foreach \pos/\i in {above left/1, left/2, below left/3}
26 \node[cnode, \pos= of e] (e\i) {};
27 \foreach \speer/\peer in {e/e1,e/e2,e/e3}
28 \path (\speer) edge (\peer);
29 %
30 \foreach \pos/\i in {above right/1, right/2, below right/3}
31 \node[cnode, \pos= of b ] (b\i) {};
32 \foreach \speer/\peer in {b/b1,b/b2,b/b3}
33 \path (\speer) edge (\peer);
34 %
35 \node[cnode, above of=d] (d1){};
36 \path (d) edge (d1);
37 %
38 \foreach \pos/\i in {below left/1, below/2}
39 \node[cnode, \pos =of a ] (a\i) {};
40 \foreach \speer/\peer in {a/a1,a/a2}
41 \path (\speer) edge (\peer);
42 \end{tikzpicture}
43 \end{center}
44 \end{document}

```

TEORIA DEI SEGNALI

Questo capitolo presenta alcuni esempi, prodotti sia con il solo TikZ sia con il pacchetto pgfplots. Si mostrerà inoltre come esportare un grafico prodotto con MATLAB in codice TikZ tramite la libreria `matlab2tikz`.

6.1 Segnali a tempo continuo

La figura 6.1 mostra il grafico qualitativo del segnale

$$x(t) = A e^{-t}$$

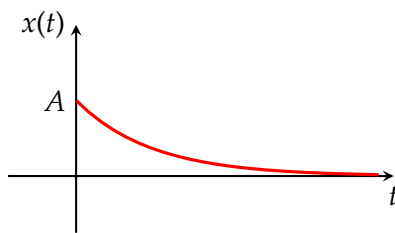


Figura 6.1: Grafico qualitativo del segnale a tempo continuo $x(t)$

```

1 \documentclass{article}
2 \usepackage{tikz}
3 \begin{document}
4 \begin{center}
5 \begin{tikzpicture}[domain=0:4]
6 \draw[-stealth,thick] (-0.9,0) -- (4.2,0) node[below] {$t$};
7 \draw[-stealth,thick] (0,-0.75) -- (0,2) node[left] {$x(t)$};
8 \node [left] at (0,1) {$A$};
9 \draw[very thick,red] plot (\x,{exp(-\x)}) ;
10 \end{tikzpicture}
11 \end{center}
12 \end{document}

```

La figura 6.2 mostra lo spettro di frequenza del seguente segnale nel dominio del tempo

$$y(t) = x(t) \cdot [1 + \cos(2\pi f_0 t) + \cos(2\pi N f_0 t)]$$

dove $x(t)$ è un segnale strettamente limitato in banda B .

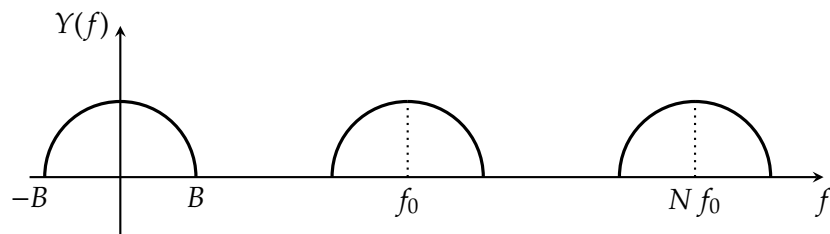


Figura 6.2: Grafico qualitativo del segnale $Y(f)$

```

1 \documentclass{article}
2 \usepackage{tikz}
3 \begin{document}
4 \begin{center}
5 \begin{tikzpicture}
6 \draw[-stealth,thick] (-5,0) -- (5.5,0) node[below] {$f$};
7 \draw[-stealth,thick] (-3.8,-0.8) -- (-3.8,2) node[left] {$Y(f)$};
8 %%%%%%%%%%%%%%%
9 \draw[very thick] (0,1) arc (90:0:1 and 1);
10 \draw[very thick] (-1,0) arc (0:90:-1 and 1);
11 \draw[thick,dotted] (0,0)--(0,1);
12 \node [below ] at (0,0) {$f_0$};
13 %%%%%%%%%%%%%%%
14 \draw[very thick] (-3.8,1) arc (90:0:1 and 1);
15 \draw[very thick] (-4.8,0) arc (0:90:-1 and 1);
16 \node [below ] at (-5,0) {$-B$};
17 \node [below ] at (-2.8,0) {$B$};
18 %%%%%%%%%%%%%%%

```

```

19 \draw[very thick] (3.8,1) arc (90:0:1 and 1);
20 \draw[very thick] (2.8,0) arc (0:90:-1 and 1);
21 \draw[thick,dotted] (3.8,0)--(3.8,1);
22 \node [below ] at (3.8,0) {$N\, ,f_0$};
23 \end{tikzpicture}
24 \end{center}
25 \end{document}

```

6.2 Sequenze numeriche

La figura 6.3 mostra una possibile rappresentazione grafica della sequenza numerica

$$x(n) = (6 - n) \cdot [u(n) - u(n - 6)]$$

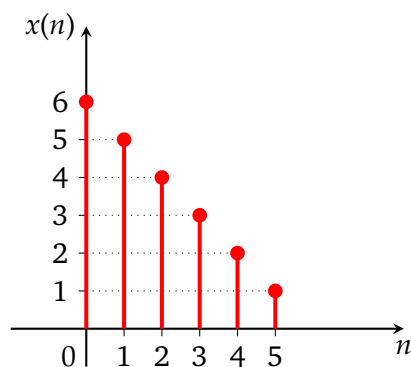


Figura 6.3: Grafico sequenza numerica $x(n)$

```

1 \documentclass{article}
2 \usepackage{tikz}
3 \begin{document}
4 \begin{center}
5 \begin{tikzpicture}[ycomb,mark=*]
6 \draw[-stealth,thick] (-1,0) -- (4.2,0) node[below] {$n$};
7 \draw[-stealth,thick] (0,-0.5) -- (0,4) node[left] {$x(n)$};
8 %%%%%%%%%%%
9 \node[below left] at (0,-0.1){$0$};
10 \foreach \x/\xtext in {0.5/$1$,1/$2$,1.5/$3$,2/$4$,2.5/$5$}
11 \draw (\x cm,0)--(\x cm,-0.1) node[below] {$\xtext$};
12 %%%%%%%%%%%
13 \foreach \y/\ytext in {0.5/$1$,1/$2$,1.5/$3$,2/$4$,2.5/$5$,3/$6$}
14 \draw (0,\y cm)--(-0.1,\y cm) node[left] {$\ytext$};
15 %%%%%%%%%%%
16 \draw[dotted] (0,0.5)--(2.5,0.5);

```

```

17 \draw[dotted] (0,1)--(2,1);
18 \draw[dotted] (0,1.5)--(1.5,1.5);
19 \draw[dotted] (0,2)--(1,2);
20 \draw[dotted] (0,2.5)--(.5,2.5);
21 %%%%%%%%%%%%%%%%%%%%%%%%%%%%%%%%%%%%%%%%%%
22 \draw[color=red,line width=1.5pt] plot coordinates{(0,3) (.5,2.5)
23 (1,2) (1.5,1.5) (2,1) (2.5,0.5)};
24 \end{tikzpicture}
25 \end{center}
26 \end{document}

```

La figura 6.4 mostra una possibile realizzazione grafica del sistema con relazione d'ingresso-uscita $(x(n)-y(n))$

$$y(n) = x(n) + \sin[a \cdot x(n-3)] + 0.5 \cdot y(n-1)$$

Si noti la suddivisione cromatica del disegno in due blocchi.

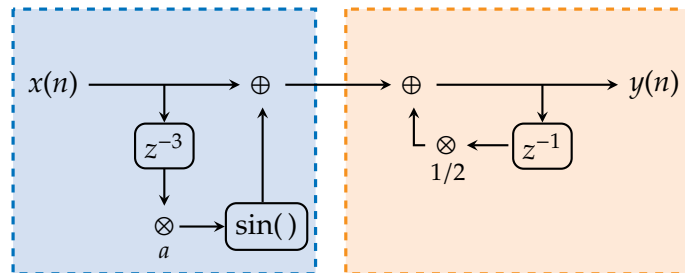


Figura 6.4: Realizzazione grafica della sequenza $y(n)$

```

1 \documentclass{article}
2 \usepackage{tikz}
3 \definecolor{burntorange}{cmyk}{0,0.5,1,1,0}
4 \definecolor{royalblue}{cmyk}{1,0.50,0,0}
5 \begin{document}
6 \begin{center}
7 \begin{tikzpicture}
8 [blocco/.style={rectangle,thick,draw,rounded corners}]
9 \filldraw[draw,royalblue,fill=royalblue!15,very thick,dashed](-1,1)--
10 (-1,-2.5)--(3,-2.5)--(3,1)--(-1,1);
11 \filldraw[draw,burntorange,fill=orange!15,very thick,dashed](3.4,1)--
12 (3.4,-2.5)--(8,-2.5)--(8,1)--(3.4,1);
13 %%%%%%%%%%%%%%%%%%%%%%%%%%%%%%%%%%%%%%%%%%
14 \draw[-stealth,thick] (0,0)--(2,0)node[right]{\oplus};
15 \draw[-stealth,thick] (1,0)--(1,-0.5)node[blocco,below]{z^{-3}};
16 \draw[-stealth,thick] (1,-1.1)--(1,-1.6)node[below]{\otimes};
17 \draw[-stealth,thick] (1.2,-1.875)--(1.8,-1.875)
18 node[blocco,right]{\sin(\,)};

```

```

19 \draw[-stealth,thick] (2.3,-1.55)--(2.3,-0.3);
20 %%%%%%%%%%%%%%%%%%%%%%%%%%%%%%%%%%%%%%%%%
21 \draw[-stealth,thick] (2.6,0)--(4,0)node[right]{\oplus};
22 \draw[-stealth,thick] (4.6,0)--(7,0);
23 %%%%%%%%%%%%%%%%%%%%%%%%%%%%%%%%%%%%%%%%%
24 \draw[-stealth,thick] (6,0)--(6,-0.5)node[blotto,below]{z^{-1}};
25 \draw[-stealth,thick] (5.55,-0.8)--(5,-0.8)node[left]{\otimes};
26 \draw[-stealth,thick] (4.45,-0.8)--(4.3,-0.8)--(4.3,-0.3);
27 %%%%%%%%%%%%%%%%%%%%%%%%%%%%%%%%%%%%%%%%%
28 \node[left] at (0,0){x(n)};
29 \node[right] at (7,0){y(n)};
30 \node[below] at (1,-2){\footnotesize{a}};
31 \node[below] at (4.75,-0.9){\footnotesize{1/2}};
32 \end{tikzpicture}
33 \end{center}
34 \end{document}

```

L'esempio mostrato nella figura 6.5, realizzato tramite la libreria `matlab2tikz`, è un valido riferimento per i grafici da disegnare con `pgfplots`. Dopo aver ottenuto i plot da un file `.m` di MATLAB, infatti, basta eseguire il file `matlab2tikz.m` per ottenere il relativo codice TikZ. La qualità dei disegni così realizzati è altissima: tutti i grafici contenuti in [Fiandrino, 2010] (da cui anche il prossimo è tratto) sono di questo tipo.

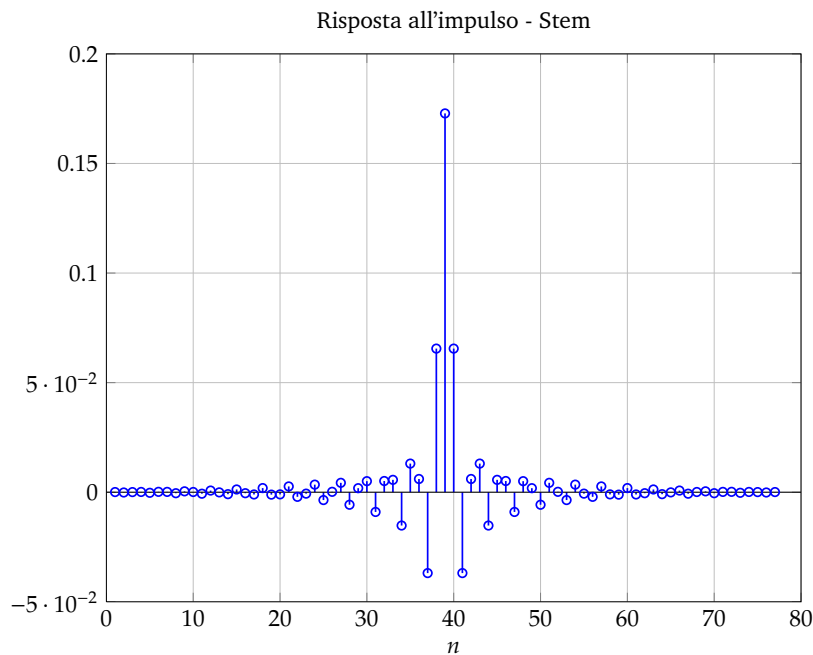


Figura 6.5: Risposta all'impulso

```

1 \documentclass{article}

```

```

2 \usepackage{pgfplots}
3 \begin{document}
4 \begin{center}
5 \begin{tikzpicture}[scale=0.8]
6
7 % Axis at [0.13 0.11 0.78 0.81]
8 \begin{axis}[
9 scale only axis,
10 width=4.52083in,
11 height=3.56562in,
12 xmin=0, xmax=80,
13 ymin=-0.05, ymax=0.2,
14 xlabel={ $n$ },
15 title={Risposta all'impulso - Stem},
16 xmajorgrids,
17 ymajorgrids]
18
19 \addplot[ycomb,color=blue,solid,mark=o,
20 mark options={solid}, thick] plot coordinates
21 { (1,7.27654e-005) (2,-0.000125913) (3,5.78989e-005) (4,0.000124325)
22 (5,-0.000265728) (6,0.000178669) (7,0.000147925) (8,-0.000456621)
23 (9,0.000401806) (10,9.95909e-005) (11,-0.000678912) (12,0.000753963)
24 (13,-7.80766e-005) (14,-0.000890911) (15,0.00124997) (16,-0.000452773)
25 (17,-0.00102563) (18,0.00188669) (19,-0.00109974) (20,-0.000987868)
26 (21,0.0026392) (22,-0.00210379) (23,-0.000647276) (24,0.00346052)
27 (25,-0.00357604) (26,0.000185295) (27,0.00428548) (28,-0.00571321)
28 (29,0.00184013) (30,0.00503835) (31,-0.00900533) (32,0.00510986)
29 (33,0.00564325) (34,-0.015199) (35,0.0130595) (36,0.00603539)
30 (37,-0.0369004) (38,0.0655303) (39,0.172838) (40,0.0655303)
31 (41,-0.0369004) (42,0.00603539) (43,0.0130595) (44,-0.015199)
32 (45,0.00564325) (46,0.00510986) (47,-0.00900533) (48,0.00503835)
33 (49,0.00184013) (50,-0.00571321) (51,0.00428548) (52,0.000185295)
34 (53,-0.00357604) (54,0.00346052) (55,-0.000647276) (56,-0.00210379)
35 (57,0.0026392) (58,-0.000987868) (59,-0.00109974) (60,0.00188669)
36 (61,-0.00102563) (62,-0.000452773) (63,0.00124997) (64,-0.000890911)
37 (65,-7.80766e-005) (66,0.000753963) (67,-0.000678912) (68,9.95909e-005)
38 (69,0.000401806) (70,-0.000456621) (71,0.000147925) (72,0.000178669)
39 (73,-0.000265728) (74,0.000124325) (75,5.78989e-005) (76,-0.000125913)
40 (77,7.27654e-005) };
41
42 \addplot [color=black,solid]coordinates{ (0,0) (80,0)};
43
44 \end{axis}
45 \end{tikzpicture}
46 \end{center}
47 \end{document}

```

MECCANICA

Questo capitolo presenta alcuni esempi inviati da Spike.

7.1 Solido di Cauchy

La figura figura 7.1 mostra il solido di Cauchy, usato nella dimostrazione del teorema omonimo. Esso afferma che per ricavare il vettore tensione in un punto P di un corpo di forma qualsiasi (una sfera, nella figura) rispetto a qualsiasi giacitura (\hat{n} , nella figura) basta conoscere il vettore tensione su tre superfici perpendicolari tra loro ($\hat{e}_1, \hat{e}_2, \hat{e}_3$). Le quattro superfici che delimitano l'intorno del punto P formano un tetraedro (il tetraedro di Cauchy, come viene altrimenti chiamato questo solido).

```

1 % Codice di Spike
2 \documentclass[a4paper,11pt]{article}
3 \usepackage{tikz}
4 \begin{document}
5 \begin{tikzpicture}[y={1cm,0cm}, x={(-0.5cm,-0.5cm)},
6 z={(0cm,1cm)}] % sistema di riferimento tikz 3d
7 %% corpo (sfera o forma qualsiasi)
8 \draw (0,-4,1.5) circle[radius=2cm];
9 \draw[fill] (0,-3.6,1) circle[radius=.04cm]
10 node[above left=.1cm] {$P$};
11 \node[circle,draw,dashed,red,thick,minimum size=0.4cm] (o)
12 at (0,-3.6,1) {};
13 \draw[help lines,-latex] (o) ..controls (0,-2.2,0.2)
14 .. (0,-0.1,0);
15 %% disegno sdr e versori di deformazione
16 \coordinate (O) at (0, 0, 0);

```

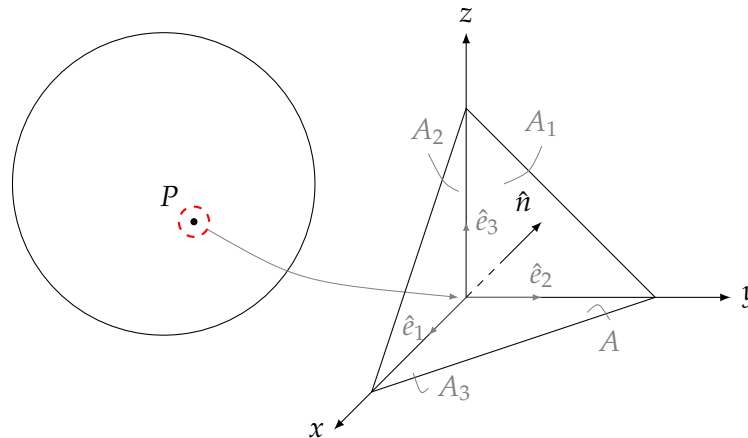


Figura 7.1: Il solido di Cauchy

```

17 \draw[-latex] (0) -- (3.5, 0, 0) node [left] {$x$};
18 \draw[-latex] (0) -- (0, 3.5, 0) node [right] {$y$};
19 \draw[-latex] (0) -- (0, 0, 3.5) node [above] {$z$};
20 \draw[help lines,-latex] (0) -- (1,0,0)
21   node[pos=0.8,left] {$\hat{e}_1$};
22 \draw[help lines,-latex] (0) -- (0,1,0)
23   node[above] {$\hat{e}_2$};
24 \draw[help lines,-latex] (0) -- (0,0,1)
25   node[right] {$\hat{e}_3$};
26 %% tetraedro
27 \draw (2.5,0,0) -- (0,2.5,0) -- (0,0,2.5) -- cycle;
28 %% versore n
29 \draw[dashed] (0) -- (1,1,1);
30 \draw[-latex] (1,1,1) -- (2,2,2) node[above left] {$\hat{n}$};
31 %% numerazione facce
32 \draw[help lines] (0,0.5,1.5) ..controls (-0.1,0.8,1.6) ..
33   (0,1,2) node[above] {$A_1$};
34 \draw[help lines] (0.2,0,1.5) ..controls (0.2,-0.2,1.6) ..
35   (0.2,-0.4,2) node[above] {$A_2$};
36 \draw[help lines] (2,0.3,0) ..controls (2.2,0.5,-0.2) ..
37   (2.4,0.7,0) node[right] {$A_3$};
38 \draw[help lines] (0.4,1.8,0) ..controls (0.5,2,0.2) ..
39   (0.6,2.2,0) node[below] {$A$};
40 \end{tikzpicture}
41 \end{document}

```

7.2 Prove di trazione

La figura 7.2 mostra la classica schematizzazione di un provino per le prove di trazione uni-assiali dei materiali. Si evidenziano la lunghezza iniziale del campione (utile per calcolarne la deformazione, pari alla differenza fra lunghezza finale e lunghezza iniziale diviso quella iniziale) e l'area della sua sezione (utile per calcolarne lo sforzo, pari a P/A).

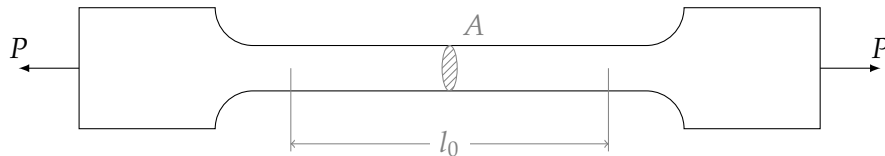


Figura 7.2: Schematizzazione di un provino per le prove di trazione uni-assiali

Il relativo “EMC” è:

```

1 % Codice di Spike
2 \documentclass[a4paper,11pt]{article}
3 \usepackage{tikz}
4 \begin{document}
5 \begin{tikzpicture}
6 %%% provino
7 \draw (0,0) -- (1.8,0)
8   arc[start angle=180,end angle=90, radius=0.5] -- (7.5,0.5)
9   arc[start angle=90,end angle=0, radius=0.5] -- (9.8,0) --
10  (9.8,1.6) -- (8,1.6)
11  arc[start angle=0,end angle=-90, radius=0.5] -- (2.3,1.1)
12  arc[start angle=270,end angle=180, radius=0.5] -- (0,1.6)
13  -- cycle;
14 %%% carichi
15 \draw[-latex] (0,0.8) -- (-0.8,0.8) node[above]{$P$};
16 \draw[-latex] (9.8,0.8) -- (10.6,0.8) node[above]{$P$};
17 %%% zona di allungamento
18 \draw[help lines] (2.8,0.8) -- (2.8,-0.3);
19 \draw[help lines] (7,0.8) -- (7,-0.3);
20 \draw[help lines,<->] (2.8,-0.2) -- (7,-0.2)
21   node[fill=white,pos=0.5]{$l_0$};
22 %%% area
23 \draw[help lines] (4.9,0.8)
24   circle[x radius=0.1,y radius=0.3];
25 \node at (4.9,0.8)
26   [circle,minimum size=0.6cm,label=80:{\color{gray}$A$}]{};
27 \begin{scope}
28 \clip (4.9,0.8) circle[x radius=0.1,y radius=0.3];
29 \foreach \x in {0,0.1,...,1}
30 \draw[help lines] (3.5+\x,0) -- (5.3+\x,1.8);
31 \end{scope}

```

```
32 \end{tikzpicture}
33 \end{document}
```

7.3 Teoria della trave

Questa sezione presenta quattro esempi, attinenti alla teoria della trave, di una trave a sezione circolare sottoposta a diversi carichi 'notevoli'.

La figura 7.3 mostra la trave sottoposta a trazione pura. Con σ_z s'è evidenziata la sollecitazione interna di una sezione della trave.

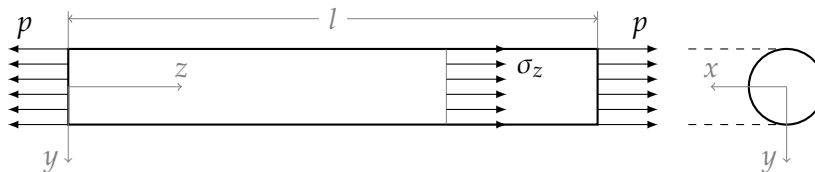


Figura 7.3: Trave a sezione circolare sottoposta a trazione pura

```
1 % Codice di Spike
2 \documentclass[a4paper,11pt]{article}
3 \usepackage{tikz}
4 \begin{document}
5 \begin{tikzpicture}
6 %%% trave
7 \draw[thick] (0,0) rectangle (7,1);
8 \draw[dashed] (8.2,0) -- (9.5,0);
9 \draw[dashed] (8.2,1) -- (9.5,1);
10 \draw[thick] (9.5,0.5) circle[radius=0.5];
11 \draw[help lines] (0,1) -- (0,1.5);
12 \draw[help lines] (7,1) -- (7,1.5);
13 \draw[help lines, <->] (0,1.4) -- (7,1.4)
14   node[fill=white,pos=0.5]{$l$};
15 %%% carico
16 \foreach \y in {0,0.2,...,0.9}{
17   \draw[-latex] (0,\y) -- (-0.8,\y);
18 }
19 \draw[-latex] (0,1) -- (-0.8,1) node[above right] {$p$};
20 \foreach \y in {0,0.2,...,0.9}{
21   \draw[-latex] (7,\y) -- (7.8,\y);
22 }
23 \draw[-latex] (7,1) -- (7.8,1) node[above left] {$p$};
24 \draw[help lines] (5,0) -- (5,1);
25 %%% sollecitazione interna
26 \foreach \y in {0,0.2,...,0.9}{
27   \draw[-latex] (5,\y) -- (5.8,\y);
```

```

28 }
29 \draw[-latex] (5,1) -- (5.8,1) node[below right] {\sigma_z};
30 %%% sdr
31 \draw[help lines, ->] (0,0.5) -- (0,-0.5) node[left]{$y$};
32 \draw[help lines, ->] (0,0.5) -- (1.5,0.5) node[above]{$z$};
33 \draw[help lines, ->] (9.5,0.5) -- (8.5,0.5) node[above]{$x$};
34 \draw[help lines, ->] (9.5,0.5) -- (9.5,-0.5) node[left]{$y$};
35 \end{tikzpicture}
36 \end{document}

```

La figura 7.4 mostra la trave sottoposta a flessione semplice. Con σ_z s'è evidenziata la sollecitazione interna di una sezione della trave.

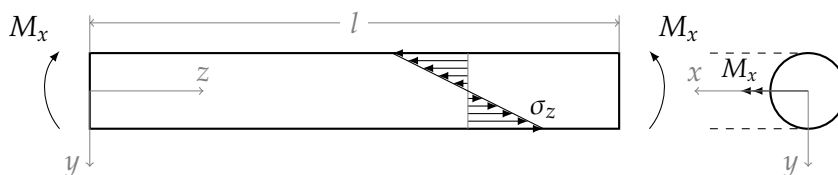


Figura 7.4: Trave a sezione circolare sottoposta a flessione semplice

```

1 % Codice di Spike
2 \documentclass[a4paper,11pt]{article}
3 \usepackage{tikz}
4 \usetikzlibrary{calc}
5 \begin{document}
6 \begin{tikzpicture}
7 %%% trave
8 \draw[thick] (0,0) rectangle (7,1);
9 \draw[dashed] (8.2,0) -- (9.5,0);
10 \draw[dashed] (8.2,1) -- (9.5,1);
11 \draw[thick] (9.5,0.5) circle[radius=0.5];
12 \draw[help lines] (0,1) -- (0,1.5);
13 \draw[help lines] (7,1) -- (7,1.5);
14 \draw[help lines, <->] (0,1.4) -- (7,1.4)
15   node[fill=white,pos=0.5]{$l$};
16 %%% carico
17 \draw[-latex] (-0.4,0)
18   arc[radius=0.8,start angle=220,end angle=140]
19   node[above left]{$M_x$};
20 \draw[-latex] (7.4,0)
21   arc[radius=0.8,start angle=-40,end angle=40]
22   node[above right]{$M_x$};
23 \begin{scope}[>=latex]
24 \draw[->>] (9.5,0.5) -- (8.6,0.5)
25   node[above] {\small $M_x$};
26 \end{scope}

```

```

27 %% sollecitazione interna
28 \foreach \y in {-0.5,-0.4,-0.3,-0.2,-0.1,0.1,0.2,...,0.5}{
29   \draw[-latex] (5,0.5+\y) -- ($(5,0.5)+(-2*\y,\y)$);
30 }
31 \draw[help lines] (5,0) -- (5,1);
32 \draw (4,1) -- (6,0) node[above] {$\sigma_z$};
33 %% sdr
34 \draw[help lines, ->] (0,0.5) -- (0,-0.5) node[left]{$y$};
35 \draw[help lines, ->] (0,0.5) -- (1.5,0.5) node[above]{$z$};
36 \draw[help lines, ->] (9.5,0.5) -- (8,0.5) node[above]{$x$};
37 \draw[help lines, ->] (9.5,0.5) -- (9.5,-0.5) node[left]{$y$};
38 \end{tikzpicture}
39 \end{document}

```

La figura 7.5 mostra la trave sottoposta a forza normale eccentrica.

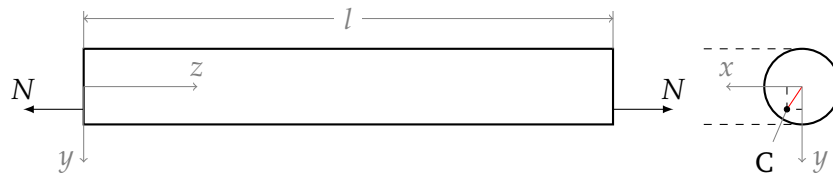


Figura 7.5: Trave a sezione circolare sottoposta a forza normale eccentrica

```

1 % Codice di Spike
2 \documentclass[a4paper,11pt]{article}
3 \usepackage{tikz}
4 \begin{document}
5 \begin{tikzpicture}
6 %% trave
7 \draw[thick] (0,0) rectangle (7,1);
8 \draw[dashed] (8.2,0) -- (9.5,0);
9 \draw[dashed] (8.2,1) -- (9.5,1);
10 \draw[thick] (9.5,0.5) circle[radius=0.5];
11 \draw[help lines] (0,1) -- (0,1.5);
12 \draw[help lines] (7,1) -- (7,1.5);
13 \draw[help lines, <->] (0,1.4) -- (7,1.4);
14 node[fill=white,pos=0.5]{$l$};
15 %% carico
16 \draw[-latex] (0,0.2) -- (-0.8,0.2) node[above]{$N$};
17 \draw[-latex] (7,0.2) -- (7.8,0.2) node[above]{$N$};
18 %% eccentricita'
19 \draw[dashed] (9.3,0.5) -- (9.3,0.2) -- (9.5,0.2);
20 \node (c) at (9,-0.5){C};
21 \draw[help lines] (c) -- (9.3,0.2);
22 \draw[red] (9.5,0.5) -- (9.3,0.2);
23 \draw[fill] (9.3,0.2) circle[radius=1pt];

```

```

24 %%% sdr
25 \draw[help lines, ->] (0,0.5) -- (0,-0.5) node[left]{$y$};
26 \draw[help lines, ->] (0,0.5) -- (1.5,0.5) node[above]{$z$};
27 \draw[help lines, ->] (9.5,0.5) -- (8.5,0.5) node[above]{$x$};
28 \draw[help lines, ->] (9.5,0.5) -- (9.5,-0.5) node[right]{$y$};
29 \end{tikzpicture}
30 \end{document}

```

La figura 7.6 mostra la trave sottoposta a forza normale eccentrica.

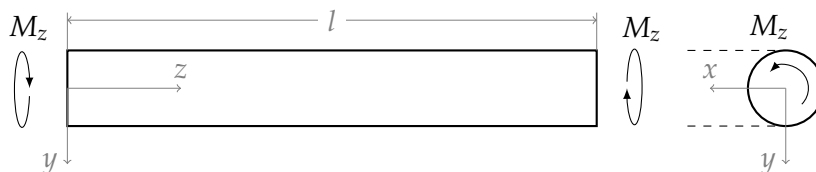


Figura 7.6: Trave a sezione circolare sottoposta a torsione

```

1 % Codice di Spike
2 \documentclass[a4paper,11pt]{article}
3 \usepackage{tikz}
4 \begin{document}
5 \begin{tikzpicture}
6 %%% trave
7 \draw[thick] (0,0) rectangle (7,1);
8 \draw[dashed] (8.2,0) -- (9.5,0);
9 \draw[dashed] (8.2,1) -- (9.5,1);
10 \draw[thick] (9.5,0.5) circle[radius=0.5];
11 \draw[help lines] (0,1) -- (0,1.5);
12 \draw[help lines] (7,1) -- (7,1.5);
13 \draw[help lines, <->] (0,1.4) -- (7,1.4)
14 node[fill=white,pos=0.5]{$l$};
15 %%% carico
16 \draw[latex-] (-0.5,0.5)
17 arc[x radius=0.1,y radius=0.5,start angle=2,end angle=350]
18 node[above=.6cm]{$M_z$};
19 \draw[latex-] (7.4,0.5)
20 arc[x radius=0.1,y radius=0.5,start angle=182,
21 delta angle=350] node[above=.4cm]{\phantom{ab}$M_z$};
22 %phantom per aggiustare la posizione di M_z
23 \draw[-latex] (9.712,0.289)
24 arc[radius=0.3,start angle=315, delta angle=180]
25 node[above=.3cm]{$M_z$};
26 %sdr
27 \draw[help lines, ->] (0,0.5) -- (0,-0.5) node[left]{$y$};
28 \draw[help lines, ->] (0,0.5) -- (1.5,0.5) node[above]{$z$};
29 \draw[help lines, ->] (9.5,0.5) -- (8.5,0.5) node[above]{$x$};

```

```

30 \draw[help lines, ->] (9.5,0.5) -- (9.5,-0.5) node[left]{$y$};
31 \end{tikzpicture}
32 \end{document}

```

7.4 Schemi cinematici con forze applicate

La figura 7.7 mostra un meccanismo a quadrilatero articolato. Considerando un momento M in ingresso applicato all'asta 1, si mostrano le forze scambiate all'interno del meccanismo fino all'asta 3 d'uscita. Grazie alle librerie `calc` e `intersections`, variando la lunghezza delle forze F e F_{23} se ne variano automaticamente anche le componenti.

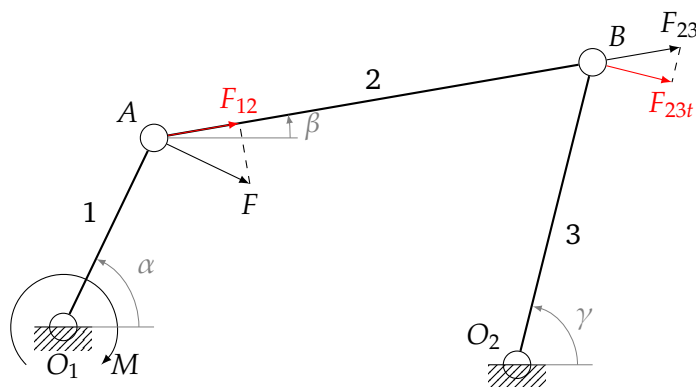


Figura 7.7: Quadrilatero articolato

```

1 % Codice di Spike
2 \documentclass[a4paper,11pt]{article}
3 \usepackage{tikz}
4 \usetikzlibrary{calc,intersections,patterns}
5 \begin{document}
6 \begin{tikzpicture}[>=latex]
7 %%% struttura
8 % telaio:
9 % http://tex.stackexchange.com/a/13952/13304
10 \tikzset{ground/.style={fill,pattern=north east lines,draw=none,%
11 minimum width=0.75cm,minimum height=0.3cm}}
12 % punti di riferimento
13 \node (A) at (0,0) [circle,draw]{};
14 \node (B) at (1.2,2.5) [circle,draw]{};
15 \node (C) at (7,3.5) [circle,draw]{};
16 \node (D) at (6,-0.5) [circle,draw]{};
17 % disegno della struttura e del telaio
18 \draw[thick] (A) -- (B) node[pos=0.5,above left]{1};
19 \draw[thick,name path=AB] (B) -- (C) node[pos=0.5,above]{2};
20 \draw[thick] (C) -- (D) node[pos=0.5,below right]{3};

```

```

21 \node (g1) at (A) [ground,anchor=north]{};
22 \draw (g1.north west) -- (g1.north east);
23 \node (g2) at (D) [ground,anchor=north]{};
24 \draw (g2.north west) -- (g2.north east);
25 %%% annotazioni
26 % punti
27 \node[below=6pt] at (A) {$O_1$};
28 \node[above left=3pt] at (B) {$A$};
29 \node[above right=3pt] at (C) {$B$};
30 \node[above left=3pt] at (D) {$O_2$};
31 % momento di ingresso
32 \draw[<-] ($(A)+(0.5cm,-0.5cm)$)
33   arc[start angle=-45,end angle=225,radius=0.7cm]
34   node[pos=0,right]{$M$};
35 % forza 1
36 \coordinate (f1) at ($(B)!1.4cm!90:(A)$);
37 %creo coordinata a 1.4cm e 90 gradi da B
38 \draw[->] (B) -- (f1) node[pos=1,below] {$F$}; % forza
39 \draw[dashed,name path=f1p](f1)--($(B)!(f1)!(C)$); % proiezione
40 \draw[name intersections={of=AB and f1p},red,->](B)--(intersection-1)
41   node[above]{$F_{12}$}; % componente di forza
42 % forza 2
43 \coordinate (f2) at ($(B)!1.2!(C)$);
44 \draw[->] (C) -- (f2) node[pos=1,above] {$F_{23}$};
45 \coordinate (S) at ($(C)!2cm!90:(D)$);
46 \path[name path=s] (C) -- (S);
47 \draw[dashed,name path=f2p] (f2) -- ($(C)!(f2)!(S)$);
48 \draw[name intersections={of=s and f2p},red,->](C)--(intersection-1)
49   node[below]{$F_{23t}$};
50 %%% angoli
51 % alfa (angolo motore in ingresso)
52 \draw[help lines] (A) -- ++(1.2cm,0);
53 \draw[help lines,->] ($(A)+(1,0)$)
54   arc[start angle=0,end angle=64,radius=1];
55 \node[help lines] at (1.1,.8) {$\alpha$};
56 % beta
57 \draw[help lines] (B) -- ++(1.9cm,0);
58 \draw[help lines,->] ($(B) + (1.8,0)$)
59   arc[start angle=0,end angle=10,radius=1.8];
60 \node[help lines] at ($(B) + (2.1,.15)$) {$\beta$};
61 % gamma
62 \draw[help lines] (D) -- ++(1cm,0);
63 \draw[help lines,->] ($(D)+(0.8,0)$)
64   arc[start angle=0,end angle=75,radius=0.8];
65 \node[help lines] at ($(D) + (0.9,.6)$) {$\gamma$};
66 \end{tikzpicture}
67 \end{document}

```

La figura 7.8 mostra un meccanismo a quadrilatero articolato incrociato.

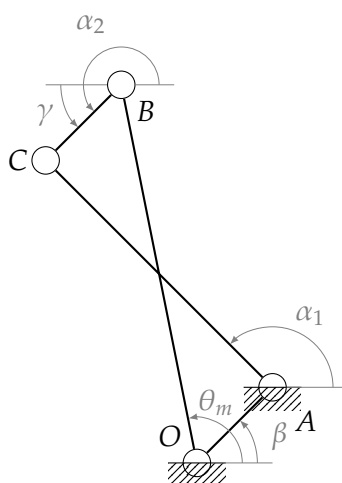


Figura 7.8: Quadrilatero articolato incrociato

```

1 % Codice di Spike
2 \documentclass[a4paper,11pt]{article}
3 \usepackage{tikz}
4 \usetikzlibrary{calc,intersections,patterns}
5 \begin{document}
6 \begin{tikzpicture}[>=latex]
7   %%% struttura
8   % http://tex.stackexchange.com/a/13952/13304
9   \tikzset{ground/.style={fill,pattern=north east lines,draw=none,%
10  minimum width=0.75cm,minimum height=0.3cm}}
11  % punti di riferimento
12  \node (O) at (0,0)[circle,draw]{};
13  \node (A) at (1,1)[circle,draw]{};
14  \node (B) at (-1,5)[circle,draw]{};
15  \node (C) at (-2,4)[circle,draw]{};
16  % disegno struttura e telaio
17  \draw[thick] (O) -- (A) -- (C) -- (B) -- (O);
18  \node (g1) at (O) [ground,anchor=north]{};
19  \draw (g1.north west) -- (g1.north east);
20  \node (g2) at (A) [ground,anchor=north]{};
21  \draw (g2.north west) -- (g2.north east);
22  %%% annotazioni
23  % punti
24  \node[above left=3pt] at (O) {$O$};
25  \node[below right=7pt] at (A) {$A$};
26  \node[below right=3pt] at (B) {$B$};
27  \node[left=3pt] at (C) {$C$};
28  %%% angoli
29  % beta

```



```

30 \draw[help lines] (O) -- ++(1cm,0);
31 \draw[help lines,->] ($(O)+(0.8,0)$)
32   arc[start angle=0,end angle=45,radius=0.8];
33 \node[help lines] at (1.1,.35) {$\beta$};
34 % teta_m (angolo motore in ingresso)
35 \draw[help lines,->] ($(O)+(0.6,0)$)
36   arc[start angle=0,end angle=101,radius=0.6];
37 \node[help lines] at (.25,.8) {$\theta_m$};
38 % alfa1
39 \draw[help lines] (A) -- ++(1cm,0);
40 \draw[help lines,->] ($(A)+(0.8,0)$)
41   arc[start angle=0,end angle=135,radius=0.8];
42 \node[help lines] at (1.5,1.95) {$\alpha_1$};
43 % alfa2
44 \draw[help lines] (B) -- ++(.7cm,0);
45 \draw[help lines,->] ($(B)+(0.5,0)$)
46   arc[start angle=0,end angle=225,radius=0.5];
47 \node[help lines] at (-1.4,5.8) {$\alpha_2$};
48 % gamma
49 \draw[help lines] (B) -- ++(-1cm,0);
50 \draw[help lines,->] ($(B) - (.8,0)$)
51   arc[start angle=180,end angle=225,radius=0.8];
52 \node[help lines] at (-2,4.6) {$\gamma$};
53 \end{tikzpicture}
54 \end{document}

```

7.5 Schemi statici e diagrammi di corpo libero

La figura 7.9 mostra una struttura sottoposta a carichi e vincoli statici nello spazio con il relativo diagramma di corpo libero.

Per poter riutilizzare il disegno dei vincoli in più schemi si è deciso di creare dei comandi appositi chiamati `\carrello` e `\cerniera`. Gli argomenti necessari sono:

- la loro posizione nel disegno (in termini di coordinate x,y);
- il colore di sfondo (con questo parametro si può decidere se dividere o meno un corpo in due nel punto di posizionamento; l'effetto si ottiene colorando di bianco l'interno della parte alta del vincolo).

```

1 % Codice di Spike
2 \documentclass[a4paper,11pt]{article}
3 \usepackage{tikz}
4 \usetikzlibrary{calc,patterns}
5 \begin{document}
6 \begin{tikzpicture}[>=latex]
7

```

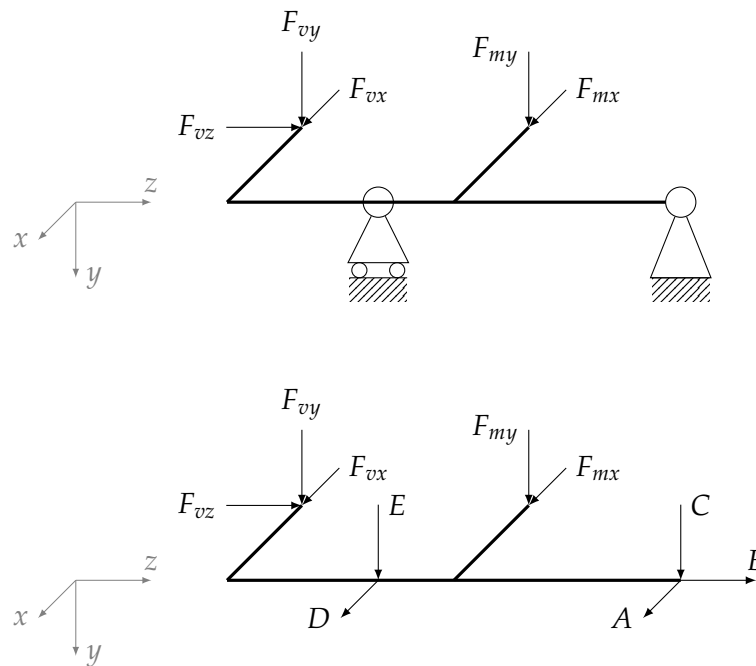


Figura 7.9: Schema di una struttura sottoposta a carichi e vincoli statici

```

8 \def\carrello(#1,#2,#3){%
9 \begin{scope}[shift={(#1,#2)}]
10 \node[draw,circle,fill=#3,minimum width=0.4cm] (S) at (0,0){};
11 \draw (S) -- (-0.4,-0.8) -- (+0.4,-0.8) -- (S);
12 \draw (0.25,-0.9) circle[radius = 0.1];
13 \draw (-0.25,-0.9) circle[radius = 0.1];
14 \node (g1) at (0,-1) [ground,anchor=north]{};
15 \draw (g1.north west) -- (g1.north east);
16 \end{scope}
17 }
18
19 \def\cerniera(#1,#2,#3){%
20 \begin{scope}[shift={(#1,#2)}]
21 \node[draw,circle,fill=#3,minimum width=0.4cm] (S) at (0,0){};
22 \draw (S) -- (-0.4,-1) -- (+0.4,-1) -- (S);
23 \node (g1) at (0,-1) [ground,anchor=north]{};
24 \draw (g1.north west) -- (g1.north east);
25 \end{scope}
26 }
27
28 %%% telaio
29 % http://tex.stackexchange.com/a/13952/13304
30 \tikzset{ground/.style={fill,pattern=north east lines,draw=none,%
31 minimum width=0.75cm,minimum height=0.3cm}}

```

```

32 %%% struttura dello schema
33 \coordinate (A) at (0,0); \coordinate (B) at (2,0);
34 \coordinate (C) at (3,0); \coordinate (D) at (6,0);
35 \coordinate (E) at ($(A)!1.4cm!45:(C)$);
36 \coordinate (F) at ($(C)!1.4cm!45:(D)$);
37 \draw[very thick] (A) -- (B) -- (C) -- (D);
38 \draw[very thick] (A) -- (E);\draw[very thick] (C) -- (F);
39 %%% sistema di riferimento
40 \coordinate (O) at ($(A) - (2,0)$);
41 \draw[help lines,->] (O) -- ($(O) - (0.5,0.5)$) node[left] {$x$};
42 \draw[help lines,->] (O) -- ($(O) - (0,1)$) node[right] {$y$};
43 \draw[help lines,->] (O) -- ($(O) + (1,0)$) node[above] {$z$};
44 %%% vincoli
45 \carrello(2,0,none) \cerniera(6,0,white)
46 %%% carichi
47 % in F
48 \coordinate (fmx) at ($(C)!1.5!(F)$);
49 \coordinate (fmy) at ($(F) + (0,1)$);
50 \draw[->] (fmx) -- (F) node[pos=0,right]{$F_{mx}$};
51 \draw[->] (fmy) -- (F) node[pos=0,left]{$F_{my}$};
52 % in E
53 \coordinate (fvx) at ($(A)!1.5!(E)$);
54 \coordinate (fvy) at ($(E) + (0,1)$);
55 \coordinate (fvz) at ($(E) - (1,0)$);
56 \draw[->] (fvx) -- (E) node[pos=0,right]{$F_{vx}$};
57 \draw[->] (fvy) -- (E) node[pos=0,above]{$F_{vy}$};
58 \draw[->] (fvz) -- (E) node[pos=0,left]{$F_{vz}$};
59 %%% struttura del diagramma di corpo libero
60 \begin{scope}[shift={(0,-5)}]
61 \coordinate (A) at (0,0); \coordinate (B) at (2,0);
62 \coordinate (C) at (3,0); \coordinate (D) at (6,0);
63 \coordinate (E) at ($(A)!1.4cm!45:(C)$);
64 \coordinate (F) at ($(C)!1.4cm!45:(D)$);
65 \draw[very thick] (A) -- (B) -- (C) -- (D);
66 \draw[very thick] (A) -- (E);\draw[very thick] (C) -- (F);
67 %%% sistema di riferimento
68 \coordinate (O) at ($(A) - (2,0)$);
69 \draw[help lines,->] (O) -- ($(O) - (0.5,0.5)$) node[left] {$x$};
70 \draw[help lines,->] (O) -- ($(O) - (0,1)$) node[right] {$y$};
71 \draw[help lines,->] (O) -- ($(O) + (1,0)$) node[above] {$z$};
72 %%% carichi - in F
73 \coordinate (fmx) at ($(C)!1.5!(F)$);
74 \coordinate (fmy) at ($(F) + (0,1)$);
75 \draw[->] (fmx) -- (F) node[pos=0,right]{$F_{mx}$};
76 \draw[->] (fmy) -- (F) node[pos=0,left]{$F_{my}$};
77 % in E
78 \coordinate (fvx) at ($(A)!1.5!(E)$);
79 \coordinate (fvy) at ($(E) + (0,1)$);
80 \coordinate (fvz) at ($(E) - (1,0)$);

```

```
81 \draw[->] (fvx) -- (E) node[pos=0,right]{$F_{vx}$};
82 \draw[->] (fvy) -- (E) node[pos=0,above]{$F_{vy}$};
83 \draw[->] (fvz) -- (E) node[pos=0,left]{$F_{vz}$};
84 %%% reazioni vincolari - in B
85 \draw[->] (B) -- ($(B) - (0.5,0.5)$) node[left]{$D$};
86 \draw[->] ($(B) + (0,1)$) -- (B) node[pos=0,right]{$E$};
87 % in D
88 \draw[->] (D) -- ($(D) - (0.5,0.5)$) node[left]{$A$};
89 \draw[->] ($(D) + (0,1)$) -- (D) node[pos=0,right]{$C$};
90 \draw[->] (D) -- ($(D) + (1,0)$) node[above]{$B$};
91 \end{scope}
92 \end{tikzpicture}
93 \end{document}
```

ESEMPI VARI

Questo capitolo presenta alcuni esempi pensati per soddisfare varie esigenze. Per comodità li si è raccolti in un'unica sede.

8.1 Grafici realizzati con pgfplots

Il pacchetto pgfplots garantisce ottimi risultati in poco tempo anche con grafici di una certa complessità. Quello mostrato nella figura 1.1 è stato realizzato con questo pacchetto.

```
1 \documentclass{article}
2 \usepackage{pgfplots}
3 \begin{document}
4 \begin{center}
5 \begin{tikzpicture}
6 \begin{axis}[
7 /pgf/number format/.cd,
8 1000 sep={},
9 xbar,
10 width=12.5cm, height=7cm,
11 xlabel={Numero di domande},
12 symbolic y coords={tikz-pgf, tables, fonts, beamer, mathmode, macros,
13 spacing, sectioning, graphics, table-of-contents},
14 ytick=data,
15 ytick pos=left,
16 nodes near coords, nodes near coords align={horizontal},
17 every node near coord/.append style={font=\footnotesize}]
18 \addplot coordinates {(2411, tikz-pgf) (1168, tables) (1142, fonts)
19 (1128, beamer) (1048, mathmode) (995, macros) (932, spacing)
20 (793, sectioning) (789, graphics) (751, table-of-contents)};
```

```

21 \end{axis}
22 \end{tikzpicture}
23 \end{center}
24 \end{document}

```

La figura 8.1 mostra il massimo flusso di traffico in una rete. Si sono effettuate misurazioni per diversi tipi di topologia (Δ rappresenta il numero di vicini di ogni nodo, ad esempio $\Delta = 1$ indica che ogni nodo è collegato solo con un altro pertanto la topologia è un anello unidirezionale) con numero di utenti crescente.

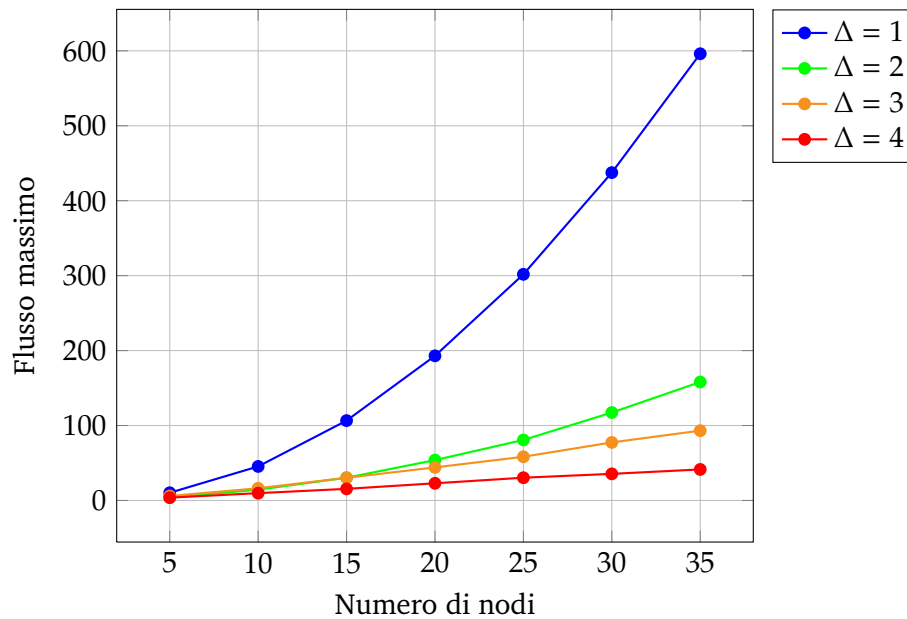


Figura 8.1: Massimo flusso di traffico in rete

```

1 \documentclass{article}
2 \usepackage{pgfplots}
3 \definecolor{burntorange}{cmyk}{0,0.51,1,0}
4 \begin{document}
5 \begin{center}
6 \begin{tikzpicture}
7 \begin{axis} [grid=major,width=10cm,
8 legend pos=outer north east,
9 xlabel={Numero di nodi}, ylabel={Flusso massimo}]
10
11 \addplot[blue, thick, mark=*]
12 coordinates {(5,10.2858) (10,45.395) (15,106.562)
13 (20,193) (25,301.782) (30,437.48) (35,596.077)};
14
15 \addplot[green, thick, mark=*]

```

```

16 coordinates {(5,3.74818) (10,14.3916) (15,30.3224)
17 (20,53.8771) (25,80.7404) (30,117.348) (35,158.066)};
18
19 \addplot[burntorange, thick, mark=*]
20 coordinates {(5,5.97737) (10,16.2734) (15,30.2908)
21 (20,44.1123) (25,58.2999) (30,77.4466) (35,93.1559)};
22
23 \addplot[red, thick, mark=*]
24 coordinates {(5,3.74915) (10,9.75725) (15,15.4912)
25 (20,22.9114) (25,30.3674) (30,35.505) (35,41.3992)};
26
27 \legend{$\Delta=1$, $\Delta=2$, $\Delta=3$, $\Delta=4$}
28 \end{axis}
29 \end{tikzpicture}
30 \end{center}
31 \end{document}

```

Il grafico mostrato nella figura 8.2 è stato realizzato unendo le risorse di pgfplots e gnuplot (si ricordi, perciò, di compilarne il codice dando `pdflatex -shell-escape`).

Si rappresenta la funzione di ripartizione di una variabile casuale normale lasciando a gnuplot il compito di calcolare:

$$\frac{1}{2} \left(1 + \operatorname{erf} \frac{x - \mu}{\sigma \sqrt{2}} \right)$$

dove:

- x è il punto in cui si valuta la funzione;
- μ è la media o valore atteso;
- σ è la varianza.

A questo punto si definisce un comando che usi la sintassi di gnuplot:

```

% uso: \cdf(x)(media)(varianza)
\def\cdf(#1)(#2)(#3){0.5*(1+(erf((#1-#2)/(#3*sqrt(2)))))}

```

e lo si usa nell'argomento di `\addplot`:

```
\addplot[opzioni] gnuplot{[funzione-gnuplot]};
```

L'esempio è tratto da [Fiandrino, 2012a].

```

1 \documentclass{article}
2 \usepackage{amsmath}
3 \usepackage{pgfplots}
4
5 % uso: \cdf(x)(media)(varianza)
6 \def\cdf(#1)(#2)(#3){0.5*(1+(erf((#1-#2)/(#3*sqrt(2)))))}%
7
8 \DeclareMathOperator{\CDF}{cdf}

```

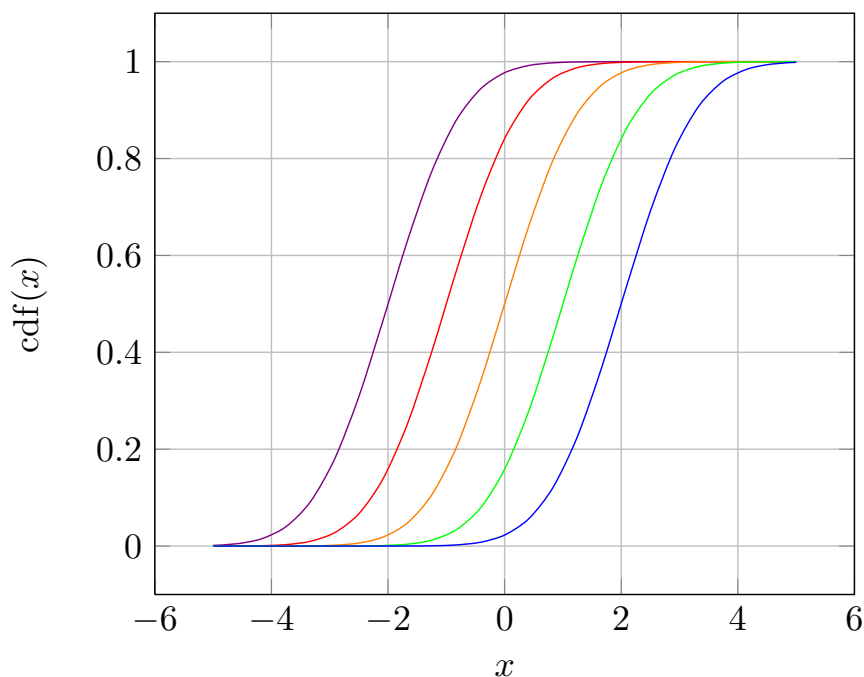


Figura 8.2: Grafico funzione di ripartizione variable casuale normale

```

9
10 \begin{document}
11 \begin{tikzpicture}
12 \begin{axis}[%
13   xlabel=$x$,
14   ylabel=$\CDF(x)$,
15   grid=major]
16   \addplot[smooth,violet] gnuplot{\cdf(x)(-2)(1)};
17   \addplot[smooth,red] gnuplot{\cdf(x)(-1)(1)};
18   \addplot[smooth,orange]gnuplot{\cdf(x)(0)(1)};
19   \addplot[smooth,green]gnuplot{\cdf(x)(1)(1)};
20   \addplot[smooth,blue]gnuplot{\cdf(x)(2)(1)};
21 \end{axis}
22 \end{tikzpicture}
23 \end{document}

```

8.2 Un diagramma di flusso

Il diagramma di flusso mostrato nella figura 8.3 è un ottimo esempio della forza di TikZ nel gestire i riferimenti relativi, dei quali si fa massiccio uso. Inoltre nel codice si usa la libreria `calc` per calcolare la posizione dei nodi. Per esempio:


```
\coordinate (middle) at ($(resources.west)!0.5!(sensors.west)$);
```

determina la posizione della coordinata `middle` come il punto medio fra `(resources.west)` e `(sensors.west)`. L'esempio è tratto da [Fiandrino, 2012b].

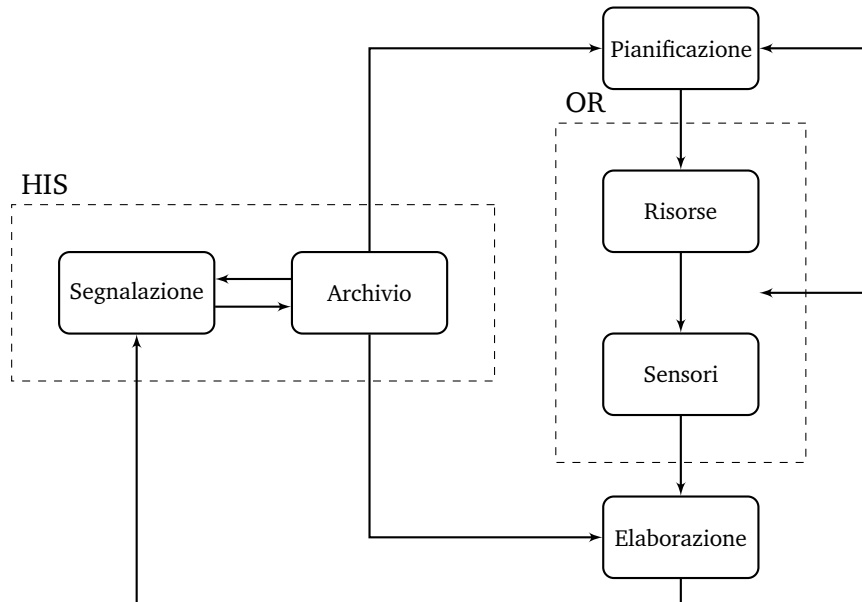


Figura 8.3: Diagramma di flusso

```

1 \documentclass{article}
2 \usepackage{tikz}
3 \usetikzlibrary{shapes,arrows,fit,calc}
4 \tikzset{box/.style={draw, rectangle, rounded corners, thick,
5 node distance=7em, text width=6em, text centered,
6 minimum height=3.5em}}
7 \tikzset{container/.style={draw, rectangle, dashed, inner sep=2em}}
8 \tikzset{line/.style={draw, thick, -latex'}}
9
10 \begin{document}
11
12 \begin{tikzpicture}[auto]
13 \node [box] (planning) {Pianificazione};
14 \node [box, below of=planning] (resources) {Risorse};
15 \node [box, below of=resources] (sensors) {Sensori};
16 \node [box, below of=sensors] (processing) {Elaborazione};
17
18 \coordinate (middle) at ($(resources.west)!0.5!(sensors.west)$);
19 \node [box, left of=middle, node distance=10em] (archive) {Archivio};
20 \node [box, left of=archive, node distance=10em] (reporting)
21 {Segnalazione};

```

```

22
23 \node[container, fit=(resources) (sensors)] (or) {};
24 \node at (or.north west) [above right,node distance=0 and 0] {OR};
25
26 \node[container, fit=(archive) (reporting)] (his) {};
27 \node at (his.north west) [above right,node distance=0 and 0] {HIS};
28
29 \path [line] (planning) -- (resources);
30 \path [line] (resources) -- (sensors);
31 \path [line] (sensors) -- (processing);
32
33 \path [line] (archive) |- (planning);
34 \path [line] (archive) |- (processing);
35 \path [line] (processing)--($(processing.south)-(0,0.5)$)
36   -| (reporting);
37
38 \draw [line] ($(processing.south)-(0,0.5)$) -- ++(4,0)
39   node[lowerright]{} |- (planning.east);
40 \draw [line] (lowerright |- or.east)
41   -- (or.east -| resources.south east);
42
43 \draw[line] (archive.170)--(reporting.10);
44 \draw[line] (reporting.350)--(archive.190);
45 \end{tikzpicture}
46
47 \end{document}

```

8.3 Un metodo per evidenziare parti di testo

Si supponga di voler evidenziare nelle seguenti equazioni il termine comune a_i con questo risultato:

$$\begin{aligned}
 a_i + b_j &= 10 \\
 c_j + d_j + a_i &\geq 30
 \end{aligned}$$

Lo si può ottenere sfruttando le librerie `calc` e `fit` di TikZ. Il metodo è semplice: si inseriscono nelle equazioni dei “marcatori” per delimitare la zona da evidenziare, e poi si definisce una box trasparente con dimensioni calcolate a partire dai marcatori. Ci si ricordi di compilare due volte: la prima compilazione, infatti, è necessaria per determinare le coordinate esatte dei “marcatori” usate da TikZ nella seconda per produrre l’effetto desiderato.

```

1 \documentclass{article}
2 \usepackage{amsmath,amssymb}
3 \usepackage{tikz}

```

```

4 \usetikzlibrary{fit,calc}
5 \definecolor{mybrown}{RGB}{255,218,195}
6 \definecolor{myframe}{RGB}{197,122,195}
7
8 \newcommand{\tikzmark}[1]{%
9   \tikz[overlay,remember picture,baseline] \node [anchor=base] (#1) {};}
10 \begin{document}
11 \begin{align*}
12   \tikzmark{a}a_i\tikzmark{b} + b_j = 10 \\
13   c_j + d_j + \tikzmark{c}a_i\tikzmark{d} >= 30
14 \end{align*}
15
16 \begin{tikzpicture}[remember picture,overlay]
17 \coordinate (aa) at ($(a)+(0,0.22)$);
18 \coordinate (bb) at ($(b)+(-0.04,0)$);
19 \node[draw=myframe,line width=1pt,fill=mybrown,opacity=0.4,rectangle,
20   rounded corners,fit=(aa) (bb)] {};
21 \coordinate (cc) at ($(c)+(0,0.22)$);
22 \coordinate (dd) at ($(d)+(-0.04,0)$);
23 \node[draw=myframe,line width=1pt,fill=mybrown,opacity=0.4,rectangle,
24   rounded corners,fit=(cc) (dd)] {};
25 \end{tikzpicture}
26 \end{document}

```

L'effetto è particolarmente interessante se applicato a una presentazione: evidenziando in tempi successivi parti diverse della stessa formula, si ottiene una sobria animazione che aiuta a seguire l'esposizione.

```

1 \documentclass{beamer}
2 \usepackage{amsmath,amssymb}
3 \usepackage{tikz}
4 \usetikzlibrary{fit,calc}
5 \definecolor{mybrown}{RGB}{255,218,195}
6 \definecolor{myframe}{RGB}{197,122,195}
7
8 \newcommand{\tikzmark}[1]{%
9   \tikz[overlay,remember picture,baseline] \node [anchor=base] (#1) {};}
10
11 \usetheme{Singapore}
12
13 \begin{document}
14
15 \begin{frame}{Animare una formula}
16 \begin{equation*}
17 \tilde{Q}_{t,s} = \tikzmark{a}\sum_{k \in K} q_{k,t,s}\tikzmark{b} +
18   \tikzmark{c}\sum_{w \in W} g_{w,t,s} \tikzmark{d}
19 \end{equation*}
20 \begin{tikzpicture}[remember picture,overlay]
21 \coordinate (aa) at ($(a)+(0.1,0.5)$);

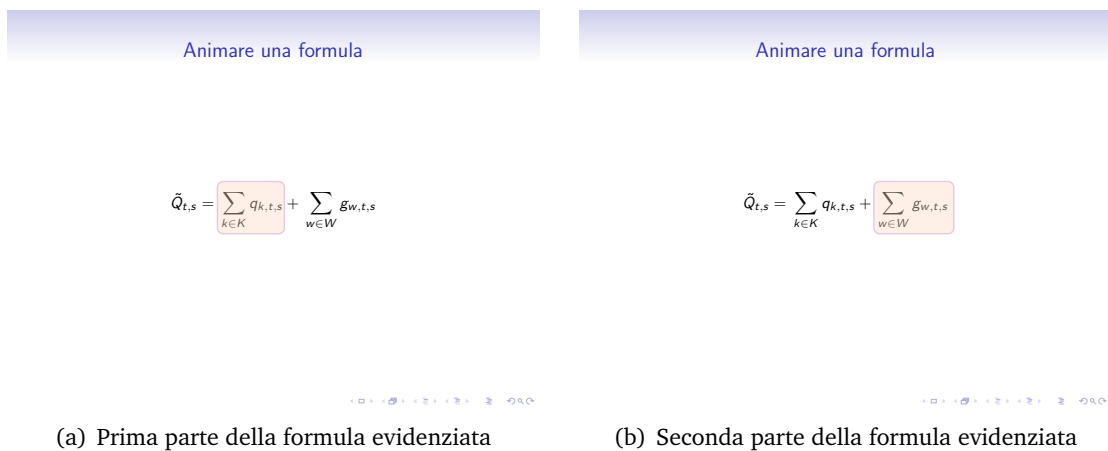
```

```

22 \coordinate (bb) at ($(b)+(-0.1,-0.5)$);
23 \node<1>[draw=myframe,line width=1pt,fill=mybrown,opacity=0.4,rectangle,
24   rounded corners,fit=(aa) (bb)] {};
25 \coordinate (cc) at ($(c)+(0.1,0.5)$);
26 \coordinate (dd) at ($(d)+(0,-0.5)$);
27 \node<2>[draw=myframe,line width=1pt,fill=mybrown,opacity=0.4,rectangle,
28   rounded corners,fit=(cc) (dd)] {};
29 \end{tikzpicture}
30 \end{frame}
31 \end{document}

```

Il punto forte del metodo appena esposto sono le istruzioni <1> e <2>, quelle che creano il movimento. Le figure 8.4(a) e 8.4(b) mostrano il risultato.



(a) Prima parte della formula evidenziata

(b) Seconda parte della formula evidenziata

Figura 8.4: La diapositiva creata

Il punto debole, viceversa, è il fatto che a una prima impressione il riquadro colorato *copre* la formula rendendola meno leggibile. In realtà la macro `\tikzmark`, con cui è stato ottenuto, è ben rodada, ma ne esiste una versione più potente che risolve l'inconveniente. Chi volesse constatarne l'efficacia sia nelle presentazioni sia in documenti normali, veda [Fiandrino, 2012e] e [Fiandrino, 2012c] nell'ordine.

8.4 Matrici

La libreria `matrix` di TikZ permette di gestire le matrici con relativa facilità: si vedano i numerosi esempi nella documentazione del pacchetto [Tantau, 2010].

Nella figura 8.5 si illustrano alcuni passi dell'*augmentation algorithm* per ottenere una matrice bistocastica la quale, scomposta grazie alla *Birkhoff-von Neumann decomposition*, permette di determinare parametri di qualità del servizio in sistemi "input queued". Il codice relativo presenta i seguenti aspetti notevoli:

- il modo in cui lo sfondo di alcuni elementi è evidenziato:
 - tramite comandi personali;
 - tramite la libreria `backgrounds` e un nuovo “livello” di sfondo;
- il modo in cui si sono inserite le annotazioni accanto alla matrice;
- l’annidamento dell’ambiente `tikzpicture` in un ambiente matematico.

$$R = \begin{pmatrix} 0.0 & 0.3 & 0.2 & 0.4 \\ 0.2 & 0.3 & 0.0 & 0.2 \\ 0.4 & 0.1 & 0.3 & 0.0 \\ 0.2 & 0.0 & 0.2 & 0.3 \\ 0.8 & 0.7 & 0.7 & 0.9 \end{pmatrix} \begin{matrix} 0.9 \\ 0.7 \\ 0.8 \\ 0.7 \\ \end{matrix} = \begin{pmatrix} 0.0 & 0.4 & 0.2 & 0.4 \\ 0.2 & 0.4 & 0.0 & 0.2 \\ 0.4 & 0.2 & 0.4 & 0.0 \\ 0.2 & 0.0 & 0.2 & 0.4 \\ 0.8 & 1 & 0.8 & 1 \end{pmatrix} \begin{matrix} 1 \\ 0.8 \\ 1 \\ 0.8 \\ \end{matrix} =$$

$$\begin{pmatrix} 0.0 & 0.4 & 0.2 & 0.4 \\ 0.4 & 0.4 & 0.0 & 0.2 \\ 0.4 & 0.2 & 0.4 & 0.0 \\ 0.2 & 0.0 & 0.4 & 0.4 \\ 1 & 1 & 1 & 1 \end{pmatrix} \begin{matrix} 1 \\ 1 \\ 1 \\ 1 \\ \end{matrix}$$

Figura 8.5: Esempi di matrici

```

1 \documentclass{article}
2 \usepackage{amsmath}
3 \usepackage{xparse}
4 \usepackage{tikz}
5 \usetikzlibrary{matrix,backgrounds}
6 \pgfdeclarelayer{myback}
7 \pgfsetlayers{myback,background,main}
8
9 \tikzset{mycolor/.style = {line width=1bp,color=#1}}%
10 \tikzset{myfillcolor/.style = {fill=#1,draw=black!50}}%
11
12 \NewDocumentCommand{\highlight}{0{blue!30} m m}{%
13 \draw[mycolor=#1] (#2.north west)rectangle (#3.south east);
14 }
15
16 \NewDocumentCommand{\fhighlight}{0{blue!30} m m}{%
17 \draw[myfillcolor=#1] (#2.north west)rectangle (#3.south east);
18 }
19
20 \begin{document}

```

```

21 \begin{align*}R = &
22 \begin{tikzpicture}[baseline=-\the\dimexpr\fontdimen22\textfont2\relax]
23 \matrix (m)[matrix of math nodes,left delimiter=(,right delimiter=),
24 ampersand replacement=\&]
25 {
26 0.0 \& 0.3 \& 0.2 \& 0.4\\
27 0.2 \& 0.3 \& 0.0 \& 0.2\\
28 0.4 \& 0.1 \& 0.3 \& 0.0\\
29 0.2 \& 0.0 \& 0.2 \& 0.3\\
30 };
31 \begin{pgfonlayer}{myback}
32 \foreach \element in {m-1-2,m-2-2,m-3-2,m-3-3,m-4-4}{
33 \fhighlight[red!30]{\element}{\element}
34 }
35 \end{pgfonlayer}
36 %%%%%%%%%%%%%%%%%%%%%%%%%%%%%%%%%%%%%%%%%%%%%%%%%%%%%%%%%%%%%%%%%%%%%%%%%
37 \foreach \x/\xtext in {m-1-4/0.9,m-2-4/0.7,m-3-4/0.8,m-4-4/0.7}
38 \node[shift=(\x.east),xshift=0.75cm](0,0) {\xtext};
39 %%%%%%%%%%%%%%%%%%%%%%%%%%%%%%%%%%%%%%%%%%%%%%%%%%%%%%%%%%%%%%%%%%%%%%%%%
40 \foreach \x/\xtext in {m-4-1/0.8,m-4-2/0.7,m-4-3/0.7,m-4-4/0.9}
41 \node[shift=(\x.south),yshift=-0.25cm](0,0) {\xtext};
42 \end{tikzpicture}
43 =
44 \begin{tikzpicture}[baseline=-\the\dimexpr\fontdimen22\textfont2\relax]
45 \matrix (m)[matrix of math nodes,left delimiter=(,right delimiter=),
46 ampersand replacement=\&]
47 {
48 0.0 \& 0.4 \& 0.2 \& 0.4\\
49 0.2 \& 0.4 \& 0.0 \& 0.2\\
50 0.4 \& 0.2 \& 0.4 \& 0.0\\
51 0.2 \& 0.0 \& 0.2 \& 0.4\\
52 };
53 \begin{pgfonlayer}{myback}
54 \foreach \element in {m-1-2,m-2-2,m-3-2,m-3-3,m-4-4}{
55 \fhighlight{\element}{\element}
56 }
57 \foreach \element in {m-2-1,m-4-3}{
58 \fhighlight[red!30]{\element}{\element}
59 }
60 \end{pgfonlayer}
61 %%%%%%%%%%%%%%%%%%%%%%%%%%%%%%%%%%%%%%%%%%%%%%%%%%%%%%%%%%%%%%%%%%%%%%%%%
62 \foreach \x/\xtext in {m-1-4/1,m-2-4/0.8,m-3-4/1,m-4-4/0.8}
63 \node[shift=(\x.east),xshift=0.75cm](0,0) {\xtext};
64 %%%%%%%%%%%%%%%%%%%%%%%%%%%%%%%%%%%%%%%%%%%%%%%%%%%%%%%%%%%%%%%%%%%%%%%%%
65 \foreach \x/\xtext in {m-4-1/0.8,m-4-2/1,m-4-3/0.8,m-4-4/1}
66 \node[shift=(\x.south),yshift=-0.25cm](0,0) {\xtext};
67 \end{tikzpicture}
68 =\
69 &

```

```

70 \begin{tikzpicture}[baseline=-\the\dimexpr\fontdimen22\textfont2\relax]
71 \matrix (m)[matrix of math nodes,left delimiter=(,right delimiter=),
72 ampersand replacement=\&]
73 {
74 0.0 \& 0.4 \& 0.2 \& 0.4 \\
75 0.4 \& 0.4 \& 0.0 \& 0.2 \\
76 0.4 \& 0.2 \& 0.4 \& 0.0 \\
77 0.2 \& 0.0 \& 0.4 \& 0.4 \\
78 };
79 \begin{pgfonlayer}{myback}
80 \foreach \element in {m-2-1,m-4-3}{
81 \fhighlight{\element}{\element}
82 }
83 \end{pgfonlayer}
84 %%%%%%%%%%%%%%%%%%%%%%%%%%%%%%%%%%%%%%%%%%%%%%%%%%%%%%%%%%%%%%%%%%%%%%%%%
85 \foreach \x/\xtext in {m-1-4/1,m-2-4/1,m-3-4/1,m-4-4/1}
86 \node[shift=(\x.east),xshift=0.75cm](0,0){\xtext};
87 %%%%%%%%%%%%%%%%%%%%%%%%%%%%%%%%%%%%%%%%%%%%%%%%%%%%%%%%%%%%%%%%%%%%%%%%%
88 \foreach \x/\xtext in {m-4-1/1,m-4-2/1,m-4-3/1,m-4-4/1}
89 \node[shift=(\x.south),yshift=-0.25cm](0,0){\xtext};
90 \end{tikzpicture}
91 \end{align*}
92
93 \end{document}

```

I comandi `\highlight` e `\fhighlight`, definiti grazie al pacchetto `xparse` evidenziano gli elementi della matrice usando due stili distinti, `mycolor` e `myfillcolor` rispettivamente. Il primo non colora lo sfondo degli elementi selezionati:

```

\tikzset{mycolor/.style = {line width=1bp,color=#1}}%

\NewDocumentCommand{\highlight}{0{blue!30} m m}{%
\draw[mycolor=#1] (#2.north west)rectangle (#3.south east);
}

```

mentre il secondo sì:

```

\tikzset{myfillcolor/.style = {fill=#1,draw=black!50}}%

\NewDocumentCommand{\fhighlight}{0{blue!30} m m}{%
\draw[myfillcolor=#1] (#2.north west)rectangle (#3.south east);
}

```

Si noti che i comandi appena visti vanno inseriti in un ambiente `pgfonlayer`, al quale si assegnerà come argomento il nuovo livello di sfondo `myback`:

```

\pgfdeclarelayer{myback} % definizione

```

da mettere nella giusta posizione rispetto ai due livelli `background` e `main` predefiniti in TikZ con:

```

\pgfsetlayers{myback,background,main} % posizionamento

```

per evitare eventuali conflitti nel caso in cui per altre figure si usi il livello background.

Quando nella costruzione di una matrice con TikZ compaiono un'etichetta e l'opzione `matrix of math nodes`, gli elementi sono inseriti in modo matematico e i riferimenti definiti con la sintassi `<etichetta>-<riga>-<colonna>`. Inoltre, per evitare problemi nel riconoscimento del carattere `\&` nell'ambiente `align*`, lo si può cambiare con l'opzione `ampersand replacement=<simbolo>`.

Per inserire le somme degli elementi presenti nelle righe e nelle colonne e per colorare lo sfondo di alcuni, si è sfruttata la potenzialità del metodo di riferimento illustrato in precedenza per accedere a singoli elementi della matrice `<etichetta>-<riga>-<colonna>`:

```
\foreach \x/\xtext in {m-4-1/1,m-4-2/1,m-4-3/1,m-4-4/1}
\node[shift=(\x.south),yshift=-0.25cm](0,0) {\xtext};
```

e:

```
\foreach \element in {m-2-1,m-4-3}{
\fhighlight[red!30]{\element}{\element}
}
```

Per inserire un ambiente `tikzpicture` in un ambiente matematico garantendo un perfetto allineamento verticale delle righe, serve:

```
[baseline=-\the\dimexpr\fontdimen22\textfont2\relax]
```

Questa dimensione, illustrata in [Gregorio, 2012] è utilissima anche quando la matrice non sia l'unico elemento presente nell'ambiente matematico.

L'esempio è stato costruito facendo riferimento a [Fiandrino, 2011] e [Fiandrino, 2012d]; in particolare, [Fiandrino, 2012d] illustra molti altri metodi che risolvono il problema.

RIFERIMENTI BIBLIOGRAFICI

- Jacques Crémer. *A very minimal introduction to TikZ*, 2011. URL <http://cremeronline.com/LaTeX/minimaltikz.pdf>.
- Claudio Fiandrino. *Progetto di un filtro FIR*, 2010. URL http://claudiofiandrino.altervista.org/teoria_dei_segnaali/relazione.pdf. Relazione.
- Kevin Goulding. *TikZ for economists*, 2011. URL <http://www.slideshare.net/kevingoulding/tikz-for-economists>.
- Riccardo Nisi. *La grafica di TikZ e PGF*, 2009. URL <http://www.guit.sssup.it/downloads/TikZxGuit2.pdf>.
- Lorenzo Pantieri and Tommaso Gordini. *L'arte di disegnare grafici con \LaTeX* , 2012. URL www.lorenzopantieri.net/LaTeX_files/Grafici.pdf.
- Till Tantau. *The TikZ and PGF Packages*, 2010. URL <http://sourceforge.net/projects/pgf>. Consultabile con texdoc tikz.
- Jérard Tisseau and Jacques Duma. *TikZ pour l'impatient*, 2011. URL <http://math.et.info.free.fr/TikZ/>.

RIFERIMENTI WEB

- Altermundus.com. Website. URL <http://altermundus.com/index.html>.
- Pável Calado. tikz-er2. URL <http://www.assembla.com/wiki/show/tikz-er2>.
Pacchetto.
- Claudio Fiandrino. Tikz e matrici, 2011. URL <http://www.guitex.org/home/it/forum/5-tex-e-latex/66105-risolto-tikz-e-matrici>. Forum \LaTeX .
- Claudio Fiandrino. How to draw cdf of normal distribution in tikz, 2012a. URL <http://tex.stackexchange.com/questions/60950/how-to-draw-cdf-of-normal-distribution-in-tikz/60956#60956>. Forum TeX.StackExchange.
- Claudio Fiandrino. Tikz arrow positioning, 2012b. URL <http://tex.stackexchange.com/questions/56888/tikz-arrow-positioning/56895#56895>. Forum TeX.StackExchange.
- Claudio Fiandrino. Highlight a column in equation or math environment, 2012c. URL <http://tex.stackexchange.com/questions/57101/highlight-a-column-in-equation-or-math-environment/57102#57102>. Forum TeX.StackExchange.
- Claudio Fiandrino. Highlight elements in the matrix, 2012d. URL <http://tex.stackexchange.com/questions/40028/highlight-elements-in-the-matrix/61753#61753>. Forum TeX.StackExchange.
- Claudio Fiandrino. Mark a pseudocode block and insert comments near it, 2012e. URL <http://tex.stackexchange.com/questions/57060/mark-a-pseudocode-block-and-insert-comments-near-it#57073>. Forum TeX.StackExchange.
- Claudio Fiandrino. P2p topology, 2012f. URL <http://www.texample.net/tikz/examples/p2p-topology/>. Forum TeX.StackExchange.
- Enrico Gregorio. Use of tikzpicture matrix in align or gather environment, 2012. URL <http://tex.stackexchange.com/questions/59658/use-of-tikzpicture-matrix-in-align-or-gather-environment/59660#59660>. Forum TeX.StackExchange.

Massimo Redaelli. Circuitikz, 2011. Pacchetto. Consultabile con `texdoc circuitikz`.

Andrew Stacey. How productive are you with tikz?, 2012. URL <http://tex.stackexchange.com/questions/52542/how-productive-are-you-with-tikz#52547>. Forum TeX.StackExchange.

TeXample.net. Website. URL <http://www.texample.net/tikz/>.